

ТИПОВАЯ ДОКУМЕНТАЦИЯ НА КОНСТРУКЦИИ,  
ИЗДЕЛИЯ И УЗЛЫ ЗДАНИЙ И СООРУЖЕНИЙ

СЕРИЯ 7.902-4

БАК РАЗРЫВА СТРУИ  
ВМЕСТИМОСТЬЮ 180 л

РАБОЧАЯ ДОКУМЕНТАЦИЯ

21968

Цена 11-02

ТИПОВАЯ ДОКУМЕНТАЦИЯ НА КОНСТРУКЦИИ  
ИЗДЕЛИЯ И УЗЛЫ ЗДАНИЙ И СООРУЖЕНИЙ

СЕРИЯ 7.902-4

БАК РАЗРЫВА СТРУИ  
ВМЕСТИМОСТЬЮ 180 л

РАБОЧАЯ ДОКУМЕНТАЦИЯ

РАЗРАБОТАНА  
ПРОЕКТНЫМ ИНСТИТУТОМ  
СОЮЗВОДОКАНАЛПРОЕКТ

ГЛАВНЫЙ ИНЖЕНЕР ИНСТИТУТА *Н. Михайлов* Михайлов  
ГЛАВНЫЙ ИНЖЕНЕР ПРОЕКТА *С. Смирнов* Смирнов

УТВЕРЖДЕНА Госстроем СССР,  
ПРОТОКОЛ ОТ 01.12.1986 г. N-83,  
ВВЕДЕНА В ДЕЙСТВИЕ  
В/О СОЮЗВОДОКАНАЛПРОЕКТ  
ПРИКАЗ ОТ 15.03.1987 г. N-50

ТИПОВАЯ ДОКУМЕНТАЦИЯ НА КОНСТРУКЦИИ,  
ИЗДЕЛИЯ И УЗЛЫ ЗДАНИЙ И СООРУЖЕНИЙ

СЕРИЯ 7.902-4

БАК РАЗРЫВА СТРУИ  
ВМЕСТИМОСТЬЮ 180 л

РАБОЧАЯ ДОКУМЕНТАЦИЯ

21968

Цена:

11-02

# СОДЕРЖАНИЕ АЛЬБОМА

Серия 2502-4

НАИМЕНОВАНИЕ	ОБОЗНАЧЕНИЕ	Стр.
СОДЕРЖАНИЕ АЛЬБОМА		2
ТЕХНИЧЕСКИЕ УКАЗАНИЯ	ТМ.121.Д	3..5
БАК РАЗРЫВА СТРУИ		
Вместимостью 180 л	ТМ.121.00.00.00	6,7
КОРПУС БАКА	ТМ.121.01.00.00	7
Клапан поплавковый Ду40, Ру0,6 МПа	ТМ.121.02.00.00	8
Крышка	ТМ.121.03.00.00	9
Патрубок переходный	ТМ.121.01.01.00	9
Корпус клапана	ТМ.121.02.01.00	10
Поплавок	ТМ.121.02.02.00	10
БАК РАЗРЫВА СТРУИ		
Вместимостью 180 л		
Сборочный чертёж	ТМ.121.00.00.00.СБ	11
Корпус бака. Сборочный чертёж.	ТМ.121.01.00.00.СБ	12
Клапан поплавковый Ду40, Ру0,6 МПа		
Сборочный чертёж	ТМ.121.02.00.00.СБ	13, 14
Крышка. Сборочный чертёж.	ТМ.121.03.00.00.СБ	15
Патрубок переходный		
Сборочный чертёж	ТМ.121.01.01.00.СБ	15
Корпус клапана		
Сборочный чертёж	ТМ.121.02.01.00.СБ	16
Поплавок. Сборочный чертёж	ТМ.121.02.02.00.СБ	16

НАИМЕНОВАНИЕ	ОБОЗНАЧЕНИЕ	Стр.
ТРУБА	ТМ.121.00.00.01	17
Стенка передняя	ТМ.121.01.00.01	17
Стенка правая	ТМ.121.01.00.02	18
Стенка левая	ТМ.121.01.00.03	18
Лапа	ТМ.121.01.00.04	19
Втулка	ТМ.121.02.00.01	19
Втулка	ТМ.121.02.00.02	20
Клапан	ТМ.121.02.00.03	20
Серьга	ТМ.121.02.00.04	21
Шток	ТМ.121.02.00.05	21
РЫЧАГ	ТМ.121.02.00.06	22
Поршень	ТМ.121.02.00.07	22
ОТРАЖАТЕЛЬ	ТМ.121.02.00.08	23
Бобышка	ТМ.121.02.00.09	24
Ручка	ТМ.121.03.00.01	24
ПАТРУБОК	ТМ.121.02.01.01	25
Ушко	ТМ.121.02.01.02	25
Корпус	ТМ.121.02.01.03	26
Бобышка	ТМ.121.02.02.01	26
Муфта	ТМ.121.02.02.02	27
Пробка	ТМ.121.02.02.03	27

Серия 7.902-4

# БАК РАЗРЫВА СТРУИ ВМЕСТИМОСТЬЮ 180л

## ТЕХНИЧЕСКИЕ УКАЗАНИЯ ТМ.121 Д

Исполнитель: Подпись и дата  
Взят: Исполнитель: Подпись и дата  
Проверено: Исполнитель: Подпись и дата

### 1. Введение

Данная серия разработана, взамен типовой конструкции Т-2092, в соответствии с планом типового проектирования ГОССТРОЯ СССР на 1986г. раздел В "Санитарно-технические системы и сооружения" пункт Т.В.1.16 и перечня-графика, корректировки типовых проектов, утвержденного Главстройпроектом 14.02.86г.

В результате данной разработки снижена металлоемкость бака на 10% за счет усовершенствования конструкции поплавкового клапана.

### 2. Назначение и область применения.

Бак разрыва струи предназначен для предотвращения загрязнения воды в системе хозяйственно-питьевого водопровода при использовании его для производственных нужд. Бак предусматривается в канализационных сооружениях (насосных станциях, помещениях решеток) при подаче воды для уплотнения сальников насосов, к дробилкам измельчения отходов.

Исполнитель: Подпись и дата  
Взят: Исполнитель: Подпись и дата  
Проверено: Исполнитель: Подпись и дата

ТМ121.Д			
№ лист	№ докум.	Подп.	Дата
Разр.б.	Итберидзе	Лоп.	
Проб.	Вайнштейн	Лоп.	
Гл.инж.	Смирнов	Лоп.	
Н.контр.	Кореньков	Лоп.	
Утв.	Абдеев	Лоп.	
Бак разрыва струи емкостью 180л. Технические указания			Лит лист листа И 2 6
СОИЗВОДКАНАПРОЕКТ			

Коп: Д.ценно. Дел-

Формат А4

### 3. Конструкция бака разрыва струи.

Бак разрыва струи вместимостью 180л (см. ТМ.121.00.00.00) состоит из следующих основных узлов: корпуса бака поз.1 с крышкой поз.3 и клапана поплавкового Ду 40, Ру 0,6 поз.2.

Корпус бака (см.ТМ.121.01.00.00) представляет собой сварную металлическую конструкцию из листов стали с патрубками для подачи воды от водопровода, отбора её, системой перелива и слива и штуцером с резьбой для присоединения датчика указателя уровня. К корпусу приварены 4 лапы для крепления бака к стене.

Клапан поплавковый (см.ТМ.121.02.00.00) предназначен для автоматического закрытия трубопровода, подающего воду в бак и состоит из следующих основных узлов и деталей: корпуса поз.1, поплавка поз.2, клапана поз.5, тяги поз.6, поршня поз.9 и отражателя поз.10.

Закрытие подающего трубопровода осуществляется клапаном под действием выталкивающей силы на поплавок. Уплотнение при закрытии обеспечивается при помощи резинового кольца. Ход клапана ограничен упором - уголком, приваренным к стенкам корпуса бака.

### 4. Требования к материалам и покупным изделиям.

4.1. Для изготовления деталей применять только материалы, которые снабжены сертификатами заводов - поставщиков.

4.2. Покупные изделия (кран сальниковый муфтовый, уплотнительные кольца, крепеж и др.) должны быть изготовлены в полном соответствии с ТУ завода - изготовителя, ГОСТами или ОСТами.

### 5. Требования к сварке.

5.1. Свариваемые поверхности перед сваркой должны быть тщательно очищены от краски, грязи, масла и ржавчины.

5.2. При сварке должны быть обеспечены минимальная поковка и минимальный перекос свариваемых деталей.

5.3. Для сварки должны применяться электроды Э42 ГОСТ 9467-75.

Серия 702-7

ТМ.121 Д

Лист

3

Изм лист № докум Подп Дата

Формат А4

Изм лист № докум Подп Дата

ТМ.121 Д

Лист

4

Изм лист № докум Подп Дата

Кол. Доценко. В.И.

Формат А4

Серия 7908.4

5.4. Размеры сварного шва не должны превышать толщину наименьшей из свариваемых деталей.

5.5. После сборки корпуса бака, корпуса клапана и поплавка сварные швы проверить на плотность. Контроль качества сварных швов произвести по ГОСТ 3242-79.

6. Требования к механической обработке и сборке.

6.1. При механической обработке деталей размеры, допуски и чистоту поверхности, выполнить в полном соответствии с чертежом.

6.2. Обработанные поверхности не должны иметь царапин, задиры и прочих механических повреждений.

Заусенцы удалить, острые кромки притупить.

6.3. Резьбу выполнить без надрыбов и заусениц.

7. Окраска.

Трущиеся поверхности, посадочные места и резьбы окраске не подлежат.

Перед окраской все окрашиваемые поверхности очистить от масла,

грязи, ржавчины и окислов.

Окраску поверхностей бака разрыва струи производить тремя слоями эмали ХС-710 и тремя слоями лака ХС-76 по двум слоям грунта ХС-010 ГОСТ 9355-81. Лак наносить равномерным слоем, без подтеков и наплывов.

Шкала 1:1

ИЗДАНИЕ	№ ДОКУМЕНТА	ИЗДАНИЕ	№ ДОКУМЕНТА	ИЗДАНИЕ	№ ДОКУМЕНТА	ИЗДАНИЕ	№ ДОКУМЕНТА	ИЗДАНИЕ	№ ДОКУМЕНТА

ТМ121Д

Лист

5

Формат А4

Шкала 1:1

ИЗДАНИЕ	№ ДОКУМЕНТА	ИЗДАНИЕ	№ ДОКУМЕНТА	ИЗДАНИЕ	№ ДОКУМЕНТА	ИЗДАНИЕ	№ ДОКУМЕНТА	ИЗДАНИЕ	№ ДОКУМЕНТА

ТМ121Д

Лист

6

Формат А4

Серия 2 902-4

Код	Обозначение	Наименование	Кол.	Примечание
		Документация		
A3	ТМ.121.00.00.00 СБ	Сборочный чертеж		
A4	ТМ.121.Д	Технические указания	6	
		Сборочные единицы		
AУ	1 ТМ.121.01.00.00	Корпус бока	1	
AУ	2 ТМ.121.02.00.00	Клапан поплавковый Ду40 Руч.БМПА	1	
AУ	3 ТМ.121.03.00.00	Крышка	1	
		Детали		
			1	
AУ	6 ТМ.121.00.00.01	Труба	1	
БУ	6 ТМ.121.00.00.02	Упор		
		Углок 28x28x3-Б ГОСТ 8509-72 Ст.3 ГОСТ 535-79		
		L=398 h 14	1	0,5 кг
БУ	7 ТМ.121.00.00.03	Прокладка		
		Пластина I, лист ТМКШ -С-2-ГОСТ 7338-77		
		φ 80 h 14 / φ 46 h 14	1	0,01 кг
		Стандартные изделия		
		Болт М12-Бx45.5В.0115		
		ГОСТ 7798-70	4	

ТМ.121.00.00.00			
Изм.	Лист	№ докум.	Подп.
01	1	Матеевкова	Л.С.
02	1	Ванин	В.С.
03	1	Блоков	И.С.
04	1	Карсакова	К.С.
05	1	Давыдов	Д.С.

Бак разрыва струи  
Вместимостью 180л

ЛИТ. Лист 1 Листов 2

СОИЗВОДКАНАПРОЕКТ

Код	Обозначение	Наименование	Кол.	Примечание
	9	Гайка М12-БН.5.0115		
		ГОСТ 5913-70	4	
	10	Конг. гайко 80		
		ГОСТ 8961-75	1	
	11	Муфта короткая 80		
		ГОСТ 8954-75	1	
	12	Ниппель 50		
		ГОСТ 8958-75	1	
	13	Сгон 4-80 ГОСТ 8969-75	1	
	14	Тройник 4-80x50		
		ГОСТ 8949-75	1	
	15	Угольник 4-80		
		ГОСТ 8946-75	1	
	16	Шайба 12.01.08 кл.0115		
		ГОСТ 11371-78	4	
	17	Крон пробковый проходной сальниковый муфтабый 11565к		
		Ду 50 ГОСТ 2467-77	1	

Изм. Лист № докум. Подп. и дата

Изм.	Лист	№ докум.	Подп.	Дата

ТМ.121.00.00.00

Лист 2



серия 7.902-4

Шифр документа	Зона	Поз.	Обозначение	Наименование	Кол.	Примечание
				Документация		
А3			ТМ.121.01.00.00 СБ	Сборочный чертеж		
				Сборочные единицы		
А4	1		ТМ.121.01.01.00	Патрубок переходный	1	
				Детали		
А4	2		ТМ.121.01.00.01	Стенка передняя	1	
А4	3		ТМ.121.01.00.02	Стенка правая	1	
А4	4		ТМ.121.01.00.03	Стенка левая	1	
А4	5		ТМ.121.01.00.04	Лопы	4	
Б4	6		ТМ.121.01.00.05	Уголок		
				Уголок 25x25x3-БГОСТ 8309-72 Ст.3 ГОСТ 535-79		
				L = 40 h 14	6	0,045 кг
Б4	7		ТМ.121.01.00.06	Патрубок		
				Труба 80x4,0 ГОСТ 3262-75		
				L = 55 h 14	1	0,46 кг
Б4	8		ТМ.121.01.00.07	Стенка задняя	1	
				Лист Б-30 ГОСТ 19903-74 Ст.3 ГОСТ 16523-70		
				(788 x 900) h 14	1	16,7 кг
Б4	9		ТМ.121.01.00.08	Патрубок		
				Труба 50x3,5		
				ГОСТ 3262-75		
				L = 95 h 14	1	0,5 кг
			ТМ 121. 01. 00. 00			
			Корпус бска			
			СОИЗВОДИТЕЛЬ ПРОЕКТ			
Изм.	Лист	И докум.	Подп.	Дата		
Разраб.	Матвеев	Коп.			Лист	Листов
Проб.	Земляков	Рис.			1	2
Инж.пр.	Смирнов	Стр.				
И.контр.	Королева	Коп.				
Утв.	Авдеев	Стр.				

Изм. подл. Подл. и дата

Шифр документа	Зона	Поз.	Обозначение	Наименование	Кол.	Примечание
Б4	10		ТМ.121.01.00.09	Патрубок		
				Труба 50x3,5		
				ГОСТ 3262-75 L = 105 h 14	1	0,5 кг
Б4	11		ТМ.121.01.00.10	Бобышко		
				Круг 40-БГОСТ 2500-71 Ст.3 ГОСТ 535-79		
				L = 30 h 14	1	0,3 кг
			ТМ 121. 01. 00. 00			
			Лист 2			
Изм.	Лист	И докум.	Подп.	Дата		

Изм. подл. Подл. и дата

серия 7.908-4

Формат	Экз.	Поз.	Обозначение	Наименование	Кол.	Примечание
				<u>Документация</u>		
А3			ТМ.121.02.00.00 СБ	сборочный чертёж		
				<u>сборочные единицы</u>		
А4	1		ТМ.121.02.01.00	Корпус клапана	1	
А4	2		ТМ.121.02.02.00	Поплавок	1	
				<u>Детали</u>		
А4	3		ТМ.121.02.00.01	Втулка	1	
А4	4		ТМ.121.02.00.02	Втулка	1	
А4	5		ТМ.121.02.00.03	Клапан	1	
А4	6		ТМ.121.02.00.04	Серьга	1	
А4	7		ТМ.121.02.00.05	Шток	1	
А4	8		ТМ.121.02.00.06	Рычаг	2	
А4	9		ТМ.121.02.00.07	Поршень	1	
А3	10		ТМ.121.02.00.08	Отражатель	1	
А4	11		ТМ.121.02.00.09	Бодышка	1	
А4	12		ТМ.121.02.00.10	Прокладка		
				Пластина I, лист, ТМКЩ-С-5 - ГОСТ 7338-77		
				φ 66x14 / φ 46x14	1	0.01кг
				<u>Стандартные изделия</u>		
				Болт М10-Срх4.53.ЭНБ		

ТМ.121.02.00.00

Клапан поплавокый  
Ду 40 Ру=0.6 МПа

Лист	из	Лист	Листов
1	1	1	2

Самозакрывающийся

Формат А4

Формат	Экз.	Поз.	Обозначение	Наименование	Кол.	Примечание
				ГОСТ 7188-70	1	
		14		Винт 8.М4-6x8 48.0115		
				ГОСТ 1477-75	1	
		15		Гайка М2.5 ГОСТ 5915-70	4	
		16		Заклепка 3x10.01		
				ГОСТ 10299-80	2	
		17		Кольцо 208-011-19-2-4		
				ГОСТ 9833-73	2	
		18		Кольцо 145-050-30-2-4		
				ГОСТ 9833-73	2	
		19		Ось 22-8x11x25.Ст3.0115		
				ГОСТ 9550-80	2	
		20		Шайба 8.01.08кп.0115		
				ГОСТ 11371-76	6	
		21		Шайба 10.65г.0115		
				ГОСТ 6462-70	1	
		22		Шплинт 2x12		
				ГОСТ 397-79	2	

Лист 1 из 2

ТМ.121.02.00.00

Лист 2

Формат А4

Формат А4

Серия 7 902-4

Лист	Кол.	Примечание	Наименование	Обозначение
			Документация	
АУ			Сборочный чертеж	ТМ.121.03.00.00.СБ
			Листы	
АУ	1		Рычго	ТМ.121.03.00.01
АУ	2		Крышка	ТМ.121.03.00.02
			Лист Б-20 ГОСТ 19903-74 Ст 3 ГОСТ 16523-70	
БУ	3		785h14x392h14 Сетка 4P1.6-0.9 ГОСТ 3306-70	ТМ.121.03.00.03
			4,9 кг	
			1/0,008 кг	

ТМ.121.03.00.00			
Изм. Лист	И. Докум.	Подпись	Дата
1	Матвеев	Матвеев	
2	Войничев	Войничев	
3	Блок	Блок	
4	Карсакова	Карсакова	
5	Давыдов	Давыдов	
Крышка		Лист Лист Листов	
		1 1 1	
С.О.ИЗВОДАКНАПРОЕКТ			

Изм. Лист Подпись и дата Имя Фамилия Подпись и дата

Лист	Кол.	Примечание	Наименование	Обозначение
			Документация	
АУ			Сборочный чертеж	ТМ.121.01.01.00.СБ
			Листы	
БУ	1		Труба	ТМ.121.01.01.01
			Труба 60x4 ГОСТ 8732-78 Д ГОСТ 8731-74 L=100h14	
			1 0,55 кг	
			Стандартные изделия	
	2		Переход К 57x5-45x4 ГОСТ 17378-83	
	3		Фланец 1-40-6 ст.20 ГОСТ 12820-80	

ТМ.121.01.01.00			
Изм. Лист	И. Докум.	Подпись	Дата
1	Матвеев	Матвеев	
2	Войничев	Войничев	
3	Смирнов	Смирнов	
4	Карсакова	Карсакова	
5	Давыдов	Давыдов	
Потрубок переходный		Лист Лист Листов	
		1 1 1	
С.О.ИЗВОДАКНАПРОЕКТ			

Изм. Лист Подпись и дата Имя Фамилия Подпись и дата

Серия 7.903-4

Формат	Этаж	Лист	Обозначение	Наименование	кол	Примечание
				<u>Документация</u>		
А4			ТМ.121.02.01.00 СБ	Сборочный чертеж		
				<u>Детали</u>		
А4	1	ТМ.121.02.01.01		Патрубок	1	
А4	2	ТМ.121.02.01.02		Ушко	1	
А4	3	ТМ.121.02.01.03		Корпус	1	
				<u>Стандартные изделия</u>		
	4			Фланец 1-40-6 ст 25 ГОСТ 128 20 - 80	1	

ТМ.121.02.01.00

Корпус клапана

СОЮЗВОДОКАНАЛПРОЕКТ

Формат А4

Изм. лист	№ докум.	Подпись	Дата
Разраб.	Матвеев	Евг	
Проб.	Войништейн	Влад	
Т. контр.	Блоков	Вит	
Н. контр.	Корсакова	Евг	
Утв.	Ябдеев	Игор	

Формат	Этаж	Лист	Обозначение	Наименование	кол	Примечание
				<u>Документация</u>		
А4			ТМ.121.02.02.00 СБ	Сборочный чертеж		
				<u>Детали</u>		
А4	1	ТМ.121.02.02.01		Бобышка	1	
А4	2	ТМ.121.02.02.02		Муфта	1	
А4	3	ТМ.121.02.02.03		Пробка	1	
Б4	4	ТМ.121.02.02.04		Прокладка		
				Пластина 7, лист, ТМКШ- -С-3 ГОСТ 7338-77 φ 20 h 14 / φ 10 h 14	1	0,005 кг
Б4	5	ТМ.121.02.02.05		Кронштейн		
				Полоса Б-2 5x20 ГОСТ 103-76 Ст.3 ГОСТ 535-79 L=178 h 14	1	0,14 кг
Б4	6	ТМ.121.02.02.06		Стенка		
				Лист Б-10 ГОСТ 19903-74 Ст.3 ГОСТ 16523-76 Ерозб = 812 h 14	1	0,95 кг
Б4	7	ТМ.121.02.02.07		Крышка верхняя		
				Лист Б-10 ГОСТ 19903-74 Ст.3 ГОСТ 16523-76 φ 200 h 14	1	0,25 кг
Б4	8	ТМ.121.02.02.08		Крышка нижняя		
				Лист Б-10 ГОСТ 19903-74 Ст.3 ГОСТ 16523-76 φ 200 h 14	1	0,25 кг

ТМ.121.02.02.00

Полупробка

СОЮЗВОДОКАНАЛПРОЕКТ

Формат А4

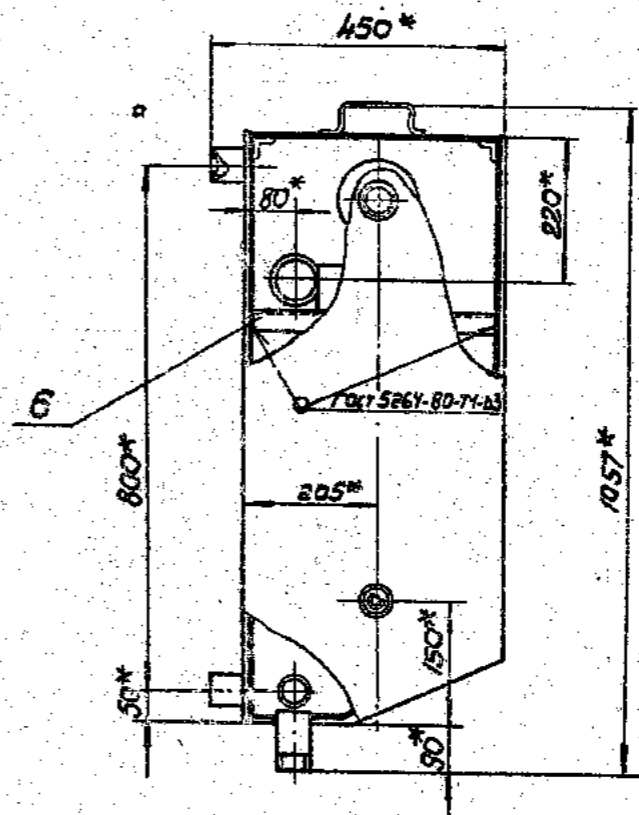
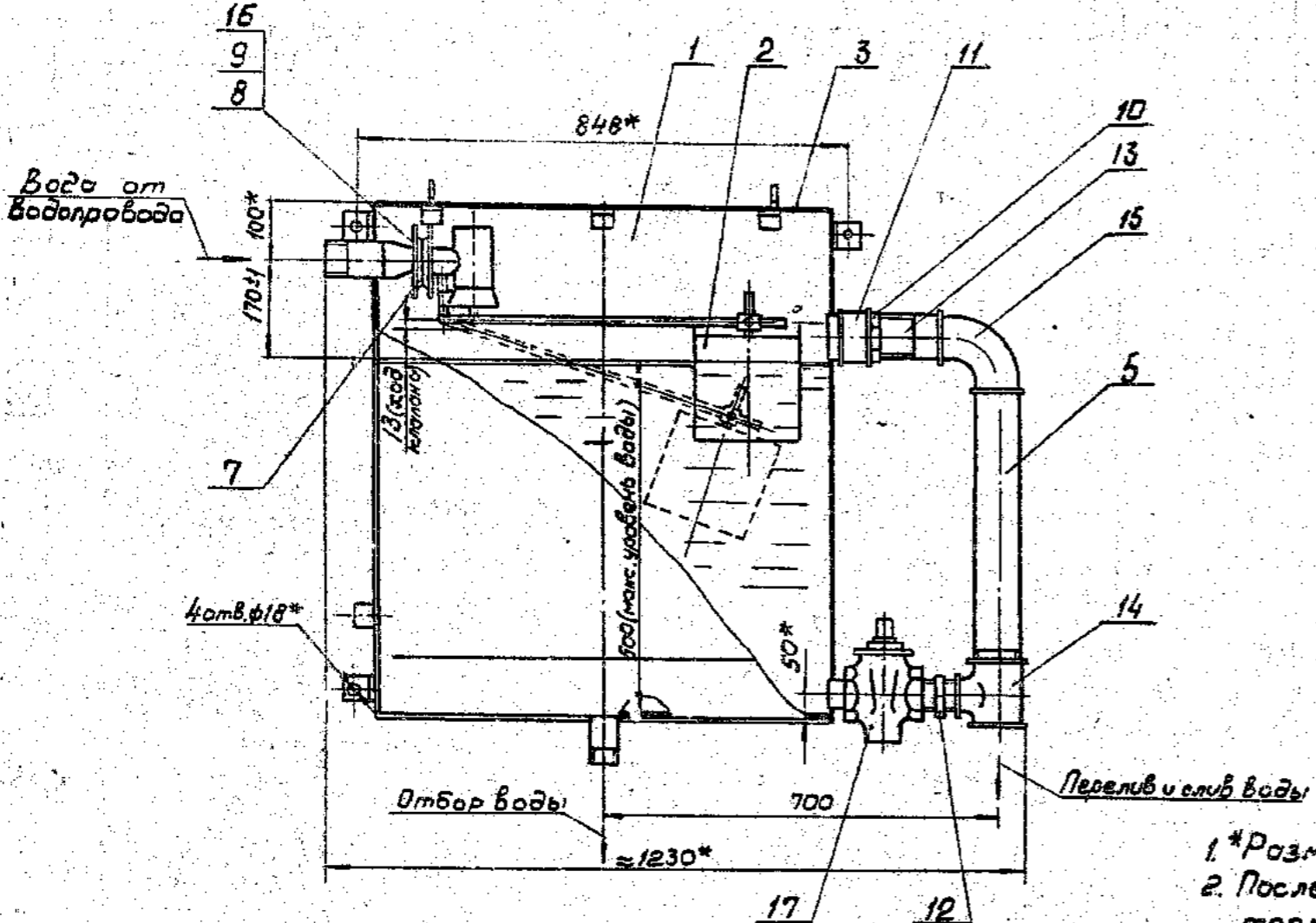
Изм. №, подп. Подпись и дата

Изм. лист	№ докум.	Подпись	Дата
Разраб.	Матвеев	Евг	
Проб.	Войништейн	Влад	
Т. контр.	Б. 10.05	Вит	
Н. контр.	Корсакова	Евг	
Утв.	Ябдеев	Игор	

Кол. Давыденко. Рш

TM.121.00.00.03.05

серия 7.902-4



- 1. \*Размеры для справок.
- 2. После сборки поверхности бака покрыты тремя слоями эмали ХС-710 и тремя слоями лака ХС-76 по двум слоям грунта ХС-010 ГОСТ 9355-81.

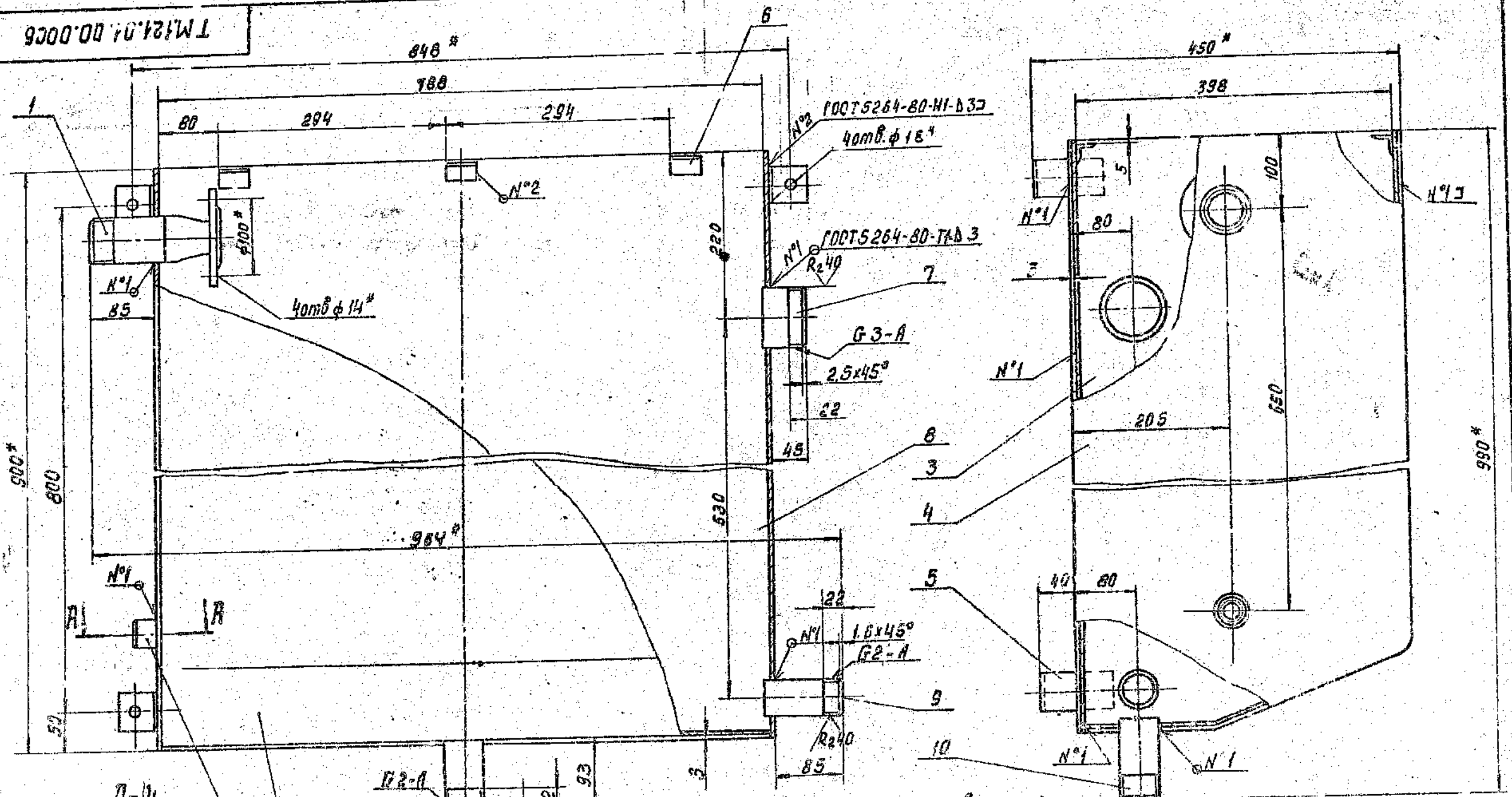
Ш. и подл. Подпись и дата. Ш. и подл. Подпись и дата. Ш. и подл. Подпись и дата.

				TM.121.00.00.03.05				
Изм.	Лист	и экз.	Подп.	Дата	Бак разрыва струи емкостью 180л Сборочный чертеж	Лист	Масса	Масштаб
Разраб.	Матвеев	Корп				11	88	1:10
Проб.	Васильев	Валд			Лист Листов			
Т.контр.	Блоков	Иль			СОЛЗВОДКАНАЛПРОЕКТ			
Л.инж.	Смирнов	Корп						
Утв.	Авдеев	Иль						

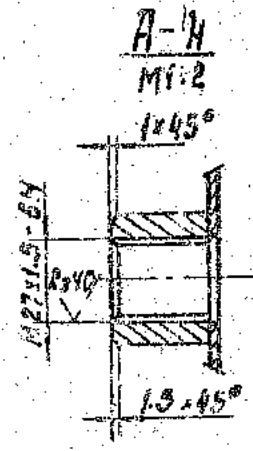
Формат А3

ТМ.121.01.00.00 СБ

серия 7.902-4



1. Размеры для сборки.  
 2. Неуказанная шероховатость обрабатываемых поверхностей деталей без чертёж.  
 3. Неуказанные предельные отклонения размеров:  $\pm \frac{IT14}{2}$



ТМ.121.01.00.00 СБ

Изм	Лист	№ докум.	Подп.	Дата
Разраб.	Митбежкова	К.А.		
Проб.	Валитский	С.А.		
Т.контр.	Бякова			
Р.инж.др.	Смирнов			
Н.контр.	Корсакова	Д.П.		
УТВ.	Корсаков			

Корпус бэка  
 Сборочный чертёж.

Лист	Масштаб	Масштаб
И	60	1:5
Лист	Листов 1	
СОЮЗВОДКАПРОЕКТ		

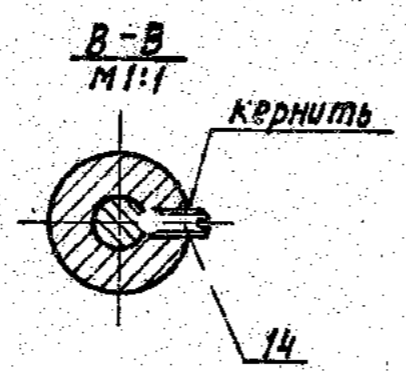
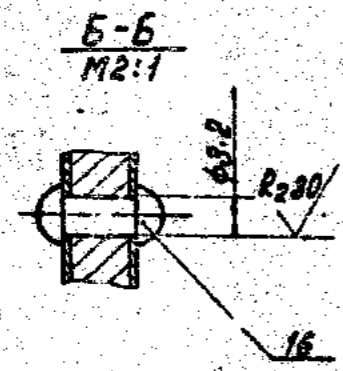
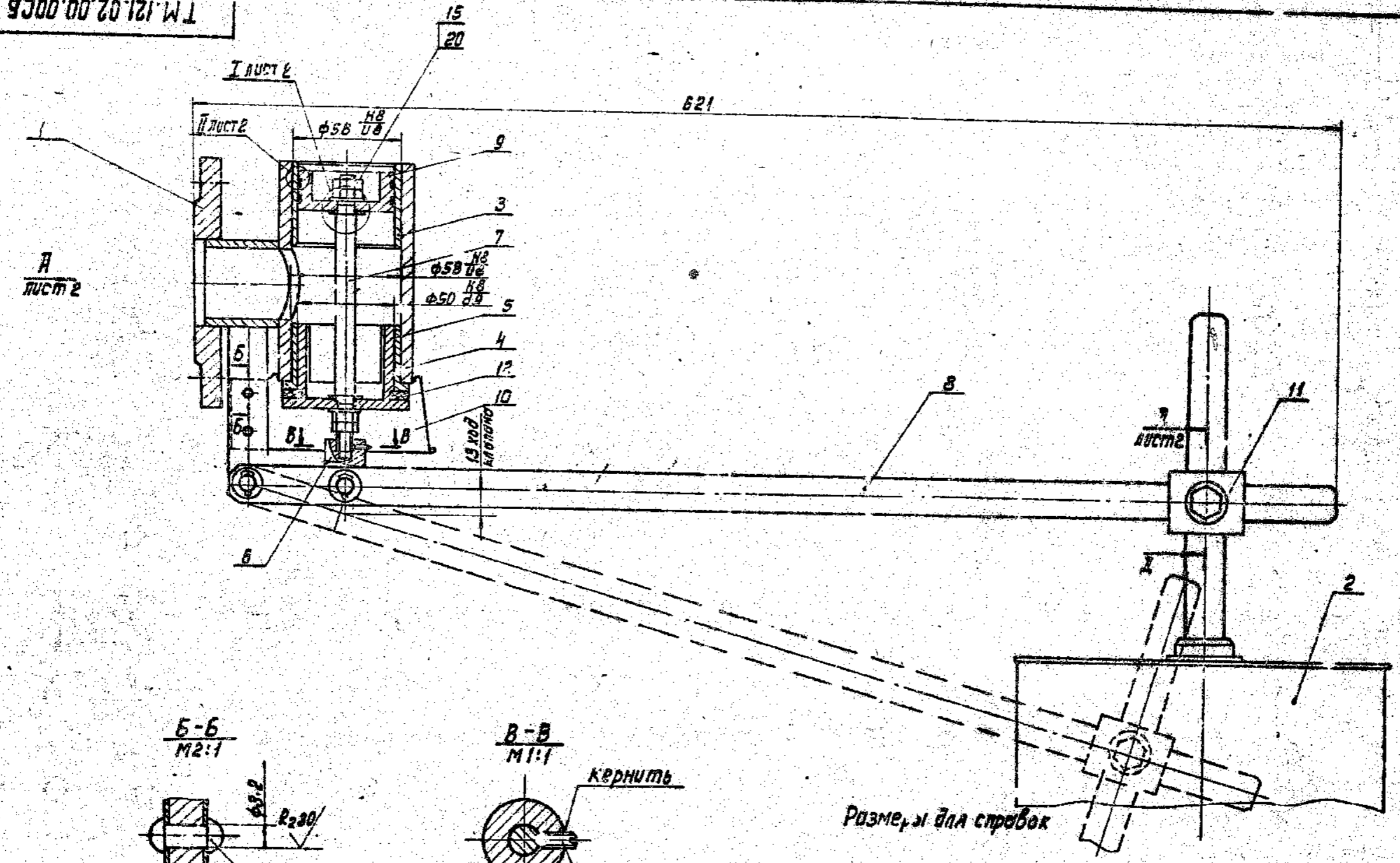
Коп. Дочерно. Дел.

ФОРМАТ 3

ТМ.121.02.00.00СБ

13

Серия 7.902-4



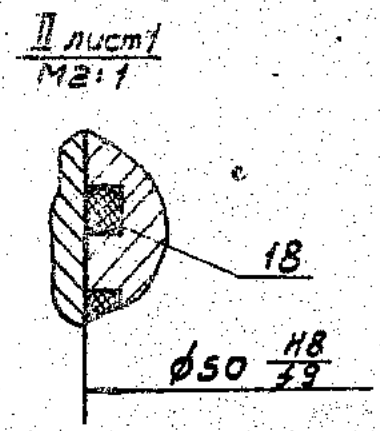
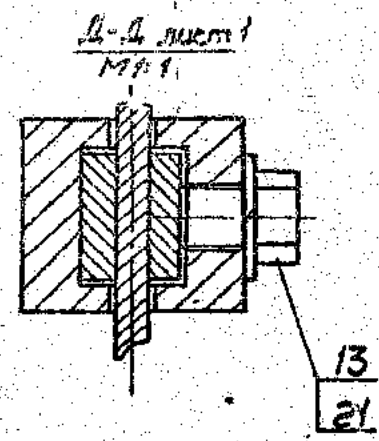
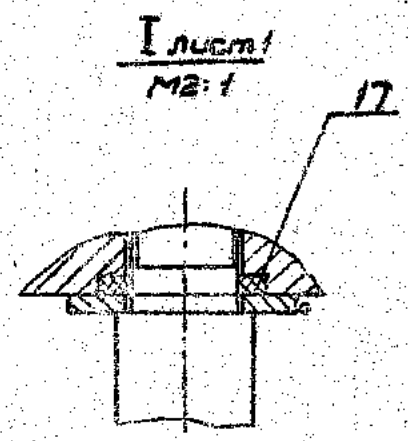
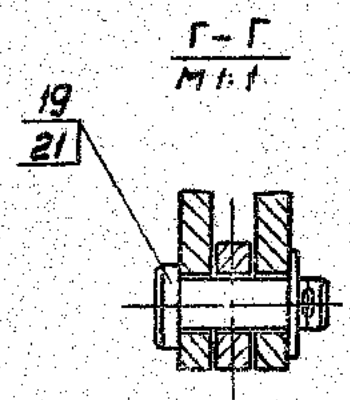
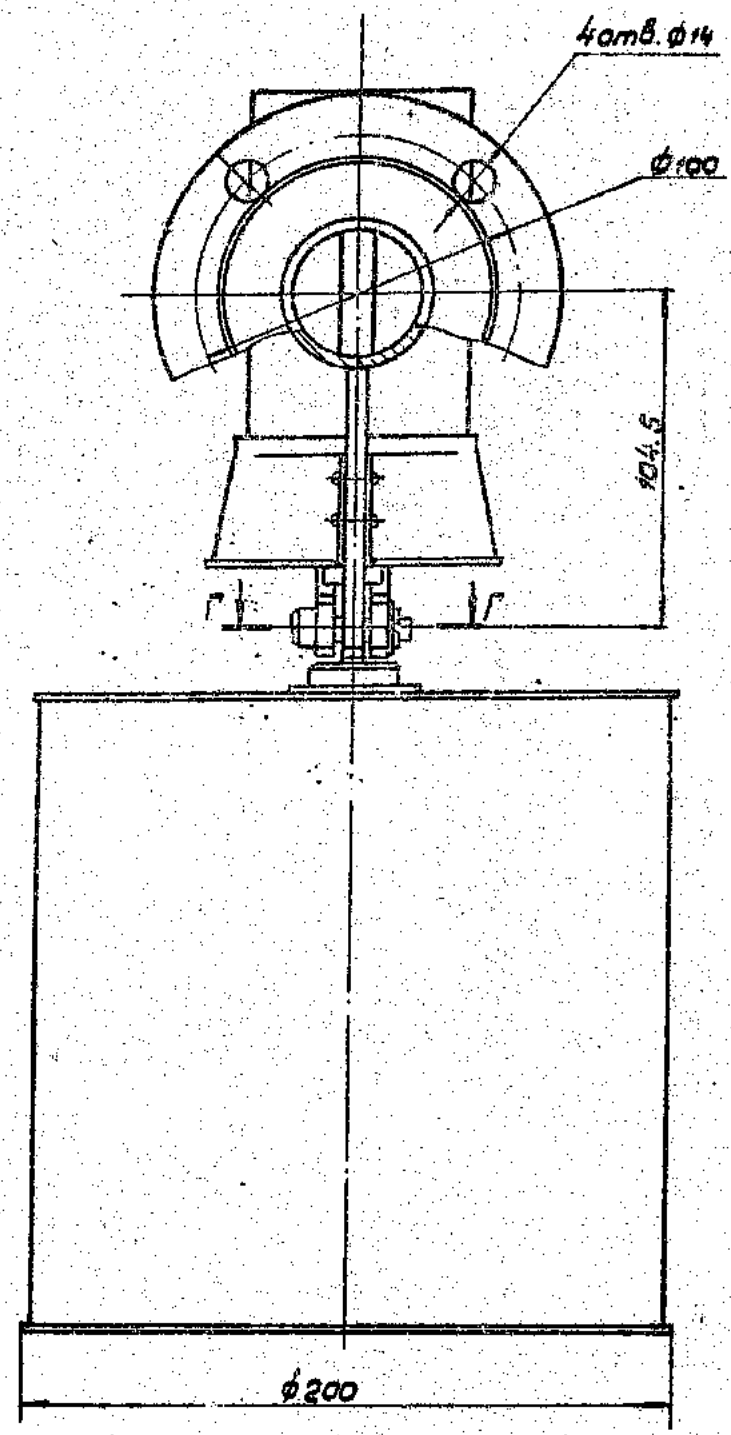
ТМ.121.02.00.00СБ					Лист	Масштаб
Изм.	Лист	№ докум.	Подп.	Дата	И	6.6 1:2
Разраб.	Матвеев	Керн			Лист 1 Листов 2	
Проб.	Байнштейн				СОВСВОДКАНАПРОЕКТ	
Контр.	Смирнов				ФОРМАТ А3	
И.контр.	Керсак					
Утв.	Львов					

ТМ.121.02.00.00СБ  
 Серия 7.902-4  
 Лист 1 из 2

Коп. Дюченко. 08-7

TM 121.02.00.00.06

Вид А лист 1



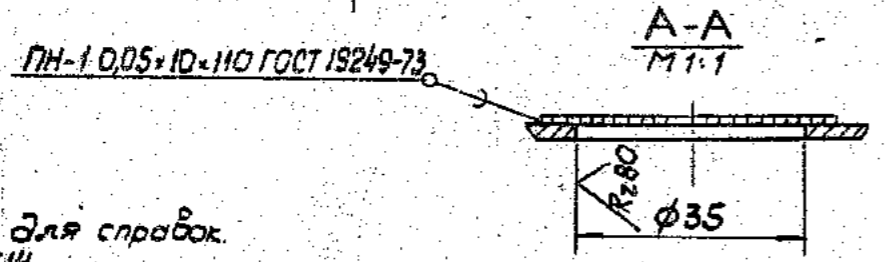
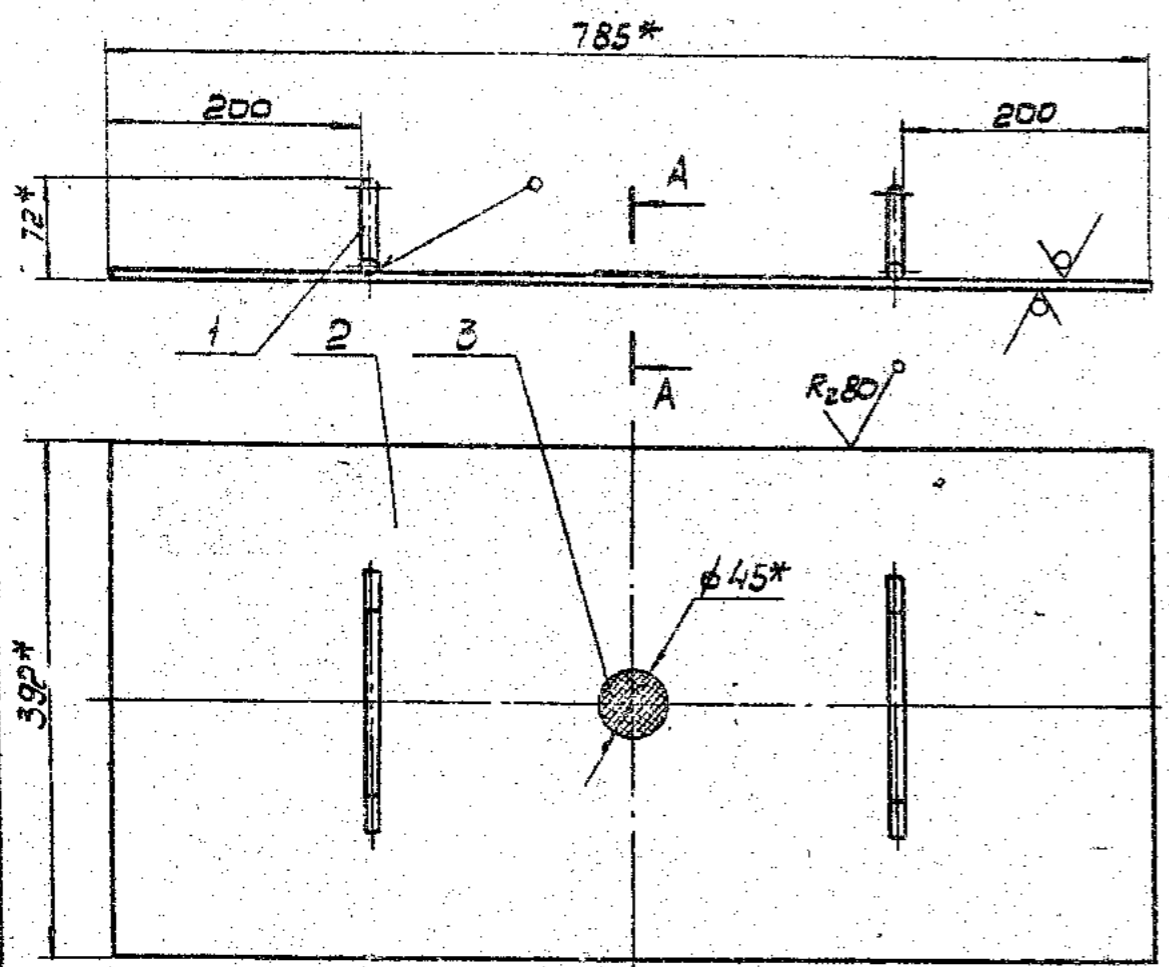
Изм.	Лист	И. Савицкий	Подп.	Дата
------	------	-------------	-------	------

TM 121.02.00.00.06

Серия 7.902-4



Серия 7.902-4

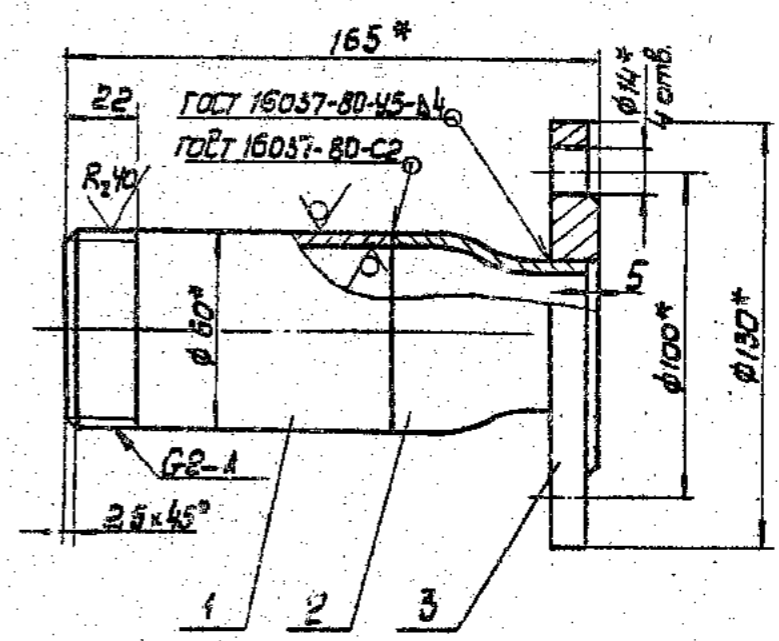


- 1\* Размеры для справок.
- 2. Н14, ± 0,14
- 3. Сварка ручная электродуговая

Ш.И.И. Подп. и дата

TM 121. 03. 00. 00 CB			
Изм. Лист	№ докум.	Подп.	Дата
Р.С.Р.С.	Митверидзе	Жорж	
Пров.	Вайнштейн	Валерий	
Т.Контр.	Блоков		
П.И.И.К.П.	Смирнов		
Н.Контр.	Корсакова	Жорж	
Утв.	Явдеев		
Крышка		Лист	Масса
Сборочный чертеж		И	5,3
		Листов	1
СОЮЗВОДКАНАЛПРОЕКТ			

Формат АУ

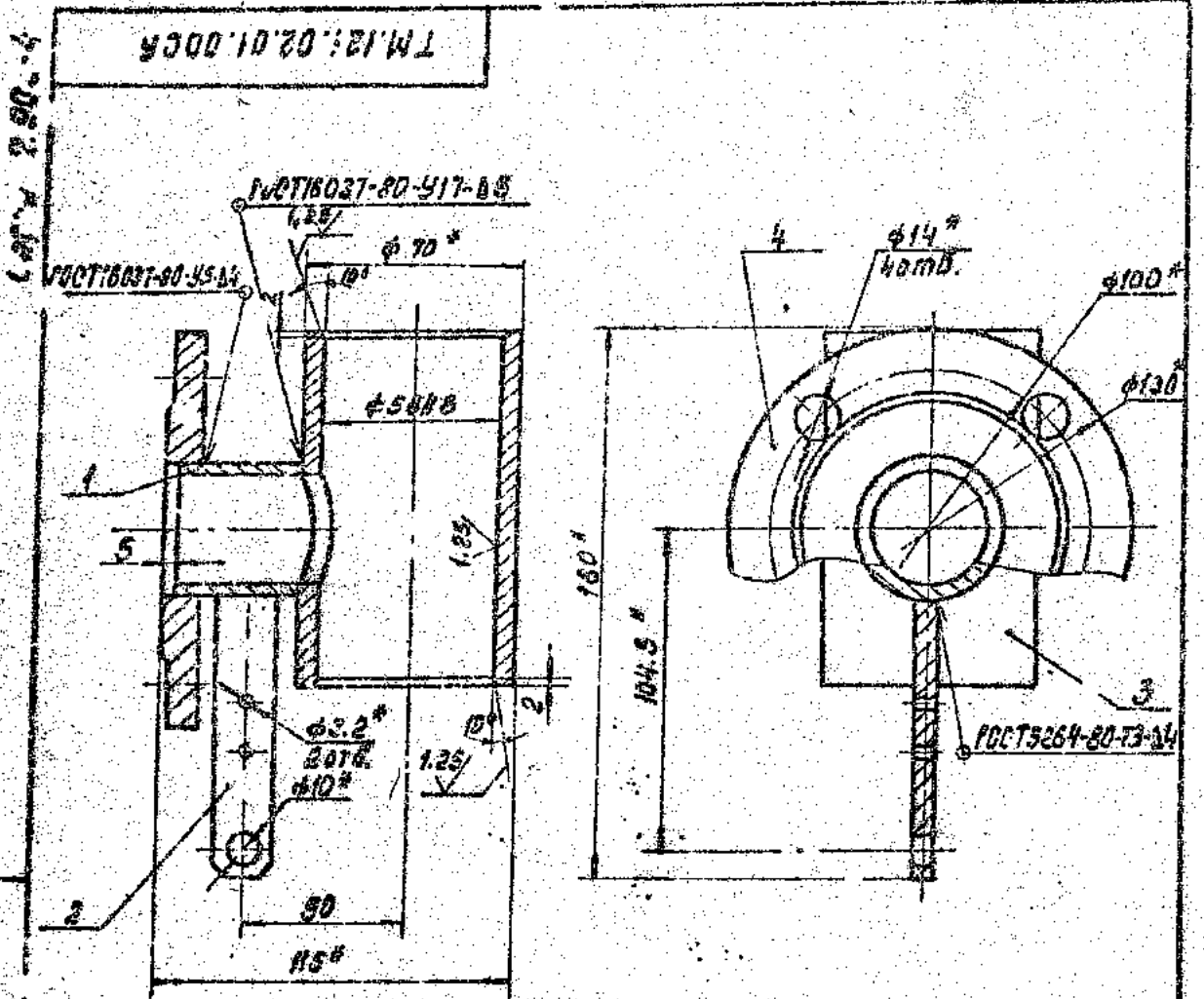


- 1\* Размеры для справок.
- 2. Неуказанные шероховатости обрабатываемых поверхностей детали без чертёжа  $R_{z80}$
- 3. Неуказанные предельные отклонения размеров:  $\pm \frac{IT 14}{2}$

Ш.И.И. Подп. и дата

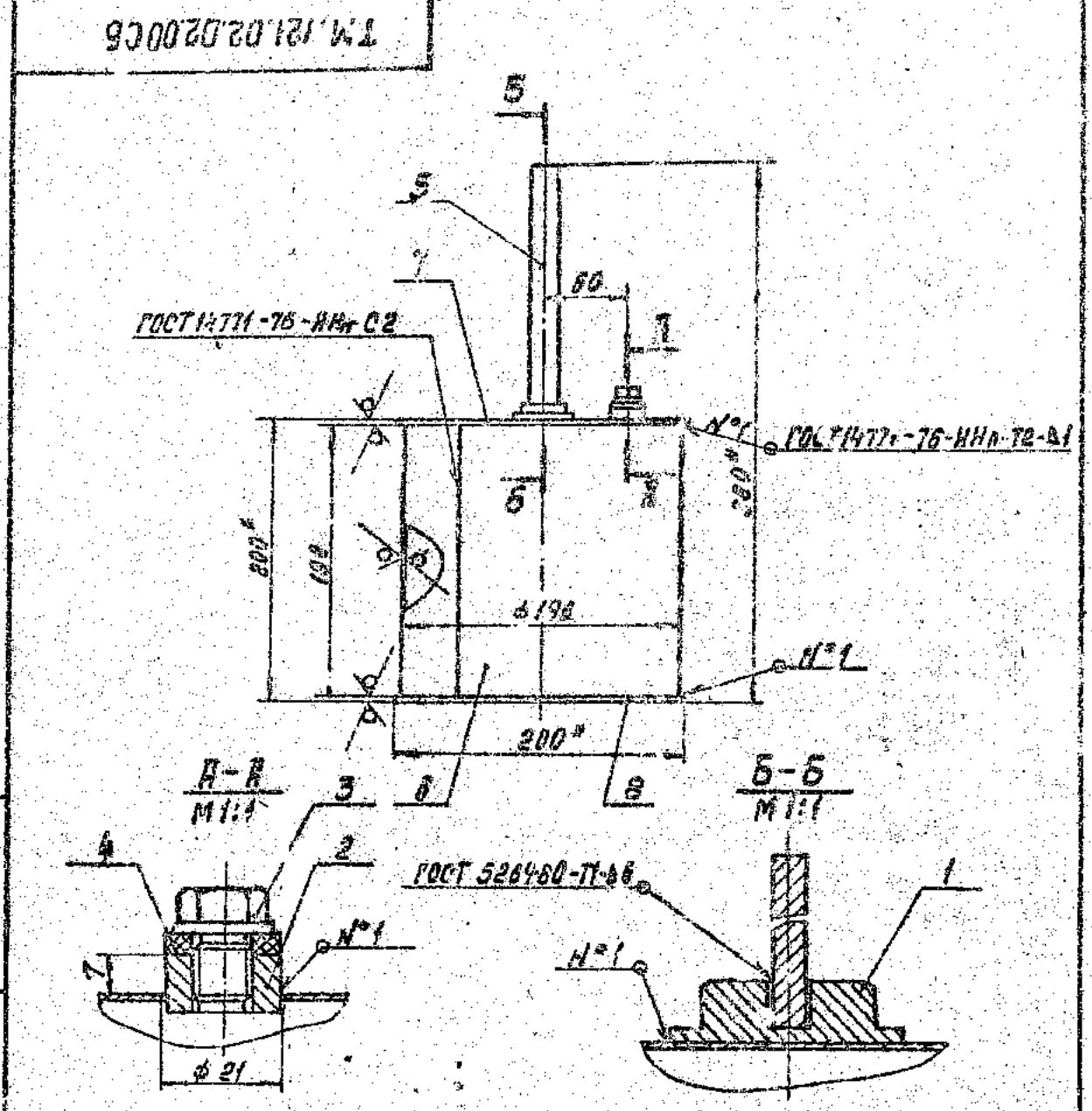
TM 121. 01. 01. 00 CB			
Изм. Лист	№ докум.	Подп.	Дата
Р.С.Р.С.	Митверидзе	Жорж	
Пров.	Вайнштейн	Валерий	
Т.Контр.	Блоков		
П.И.И.К.П.	Смирнов		
Н.Контр.	Корсакова	Жорж	
Утв.	Явдеев		
Переходный		Лист	Масса
патрубок		И	2,1
Сборочный чертеж		Листов	1
СОЮЗВОДКАНАЛПРОЕКТ			

Формат АУ



1\* Размеры для справок.  
2. ± 0.1/2

ИЗМ. ПОСТ. №				ИЗМ. ПОСТ. №				ИЗМ. ПОСТ. №				
Изм.	Пост.	№	Законч.	Дата	ТМ121.02.01.00 СБ				Лист	Масса	Масштаб	
1	1				И			И	2.5	1:2		
Корпус клапана					Сборочный чертеж							
И.Контр. Борова					Лист 1							
И.Исполн. Смирнов					СОЮЗВОДКАНАЛПРОЕКТ							
И.Испр. Корсаков					Коп. Доценко							
И.Испр. Яковлев					Формат А4							



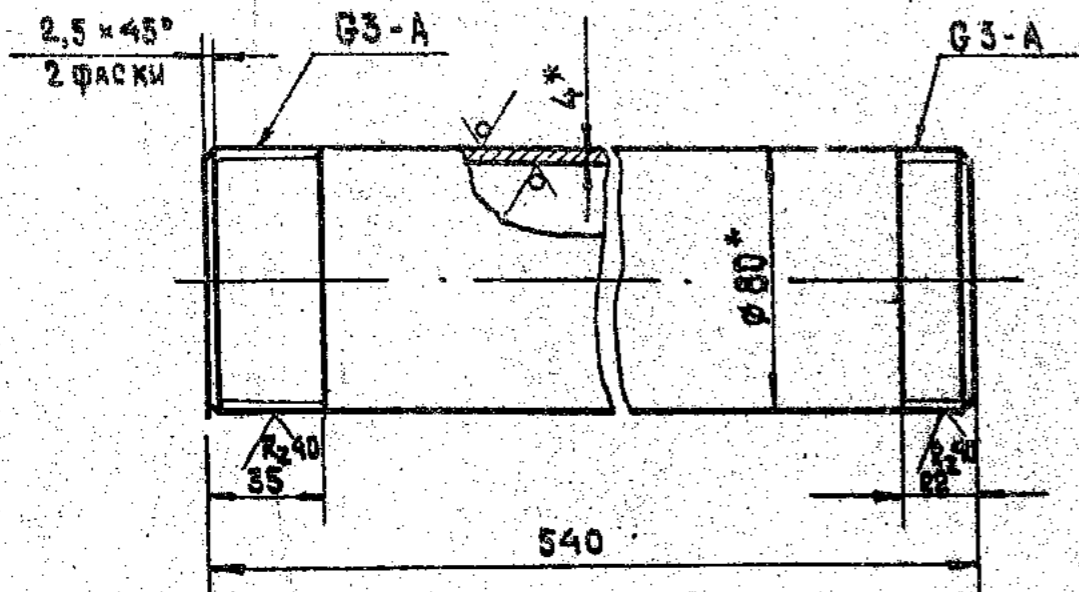
1\* Размеры для справок.  
2. Шероховатость обработки поверхности поверхностей деталей без чертежа  
3. Предельные отклонения размеров деталей без чертежа

ИЗМ. ПОСТ. №				ИЗМ. ПОСТ. №				ИЗМ. ПОСТ. №				
Изм.	Пост.	№	Законч.	Дата	ТМ121.02.02.00 СБ				Лист	Масса	Масштаб	
1	1				И			И	1.7	1:4		
Полтавова					Сборочный чертеж							
И.Контр. Борова					Лист 1							
И.Исполн. Смирнов					СОЮЗВОДКАНАЛПРОЕКТ							
И.Испр. Корсаков					Коп. Доценко							
И.Испр. Яковлев					Формат А4							

серия 7.902-4

ТМ. 121.00.00.01

R<sub>z</sub> 80 ✓



1. РАЗМЕРЫ ДЛЯ СПРАВОК.
2. НЕУКАЗАННЫЕ ПРЕДЕЛЬНЫЕ ОТКЛОНЕНИЯ РАЗМЕРОВ:  $\pm \frac{J14}{2}$

ТМ. 121. 00. 00. 01

Труба

Труба 80x4.0 ГОСТ 3262-75

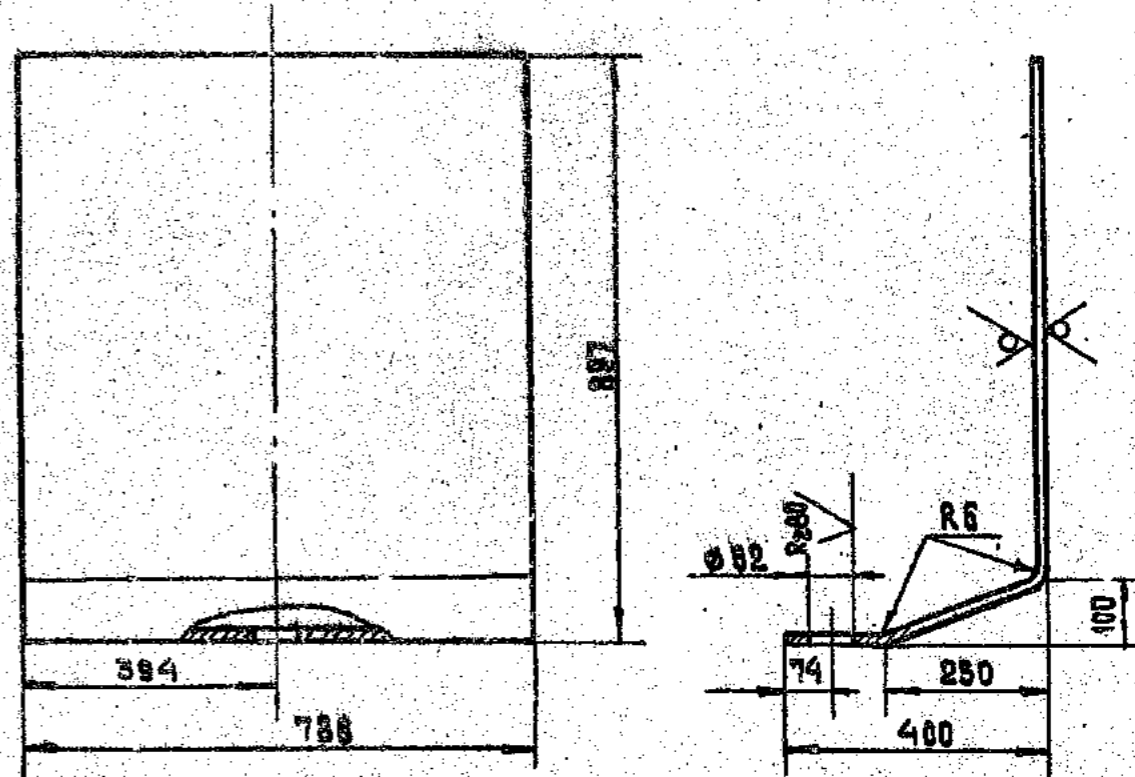
Лист	Масса	Масштаб
И	4,5	1:2
Лист	Листов 1	

СОЮЗВОДКАНАЛПРОЕКТ  
ФОРМАТ А4

ИЗМ. №	ПОДПИСЬ И ДАТА	ИЗМ. №	ПОДПИСЬ И ДАТА
РАЗРАБ.	МАТВЕЕВ	ПОДП.	МАТВЕЕВ
ПРОВ.	ВАЙНШТЕЙН	ПОДП.	ВАЙНШТЕЙН
Т. КОНТР.	БЛОКОВ	ПОДП.	БЛОКОВ
ГЛАВ. ИНЖ. ПРО.	СМИРНОВ	ПОДП.	СМИРНОВ
И. КОНТР.	КОРСАКОВА	ПОДП.	КОРСАКОВА
УТВ.	АВДЕЕВ	ПОДП.	АВДЕЕВ

ТМ. 121.01.00.01

R<sub>z</sub> 160 ✓



1. ДЛИНА РАЗВЕРТКИ L = 1220 мм.
2. И14,  $\pm \frac{J14}{2}$

ТМ. 121. 01. 00. 01

СТЕНКА  
ПЕРЕДНЯЯ

Лист Б-3.0 ГОСТ 19903-74  
Ст 3 ГОСТ 16523-70

Лист	Масса	Масштаб
И	22,5	1:10
Лист	Листов 1	

СОЮЗВОДКАНАЛПРОЕКТ  
ФОРМАТ А4

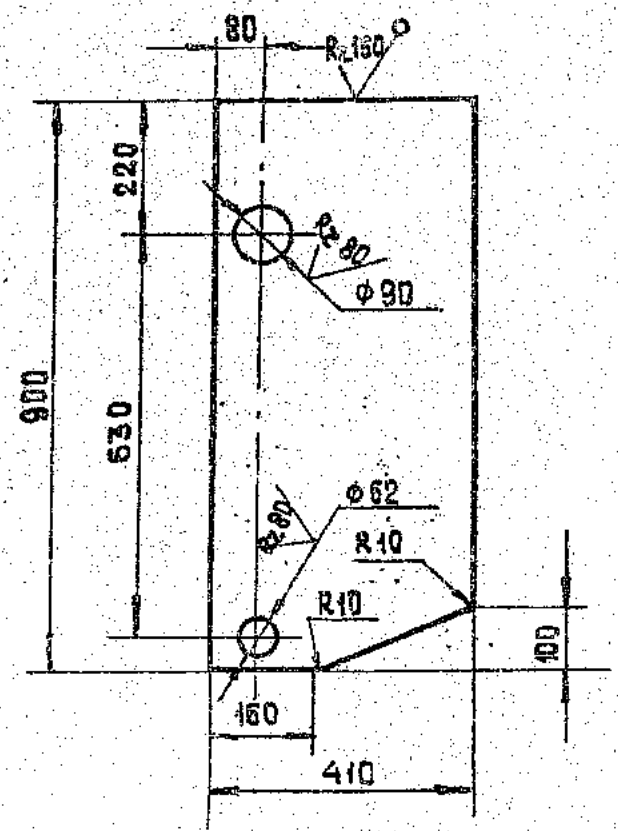
ИЗМ. № ПОДПИСЬ И ДАТА

ИЗМ. №	ПОДПИСЬ И ДАТА	ИЗМ. №	ПОДПИСЬ И ДАТА
РАЗРАБ.	МАТВЕЕВ	ПОДП.	МАТВЕЕВ
ПРОВ.	ВАЙНШТЕЙН	ПОДП.	ВАЙНШТЕЙН
Т. КОНТР.	БЛОКОВ	ПОДП.	БЛОКОВ
ГЛАВ. ИНЖ. ПРО.	СМИРНОВ	ПОДП.	СМИРНОВ
И. КОНТР.	КОРСАКОВА	ПОДП.	КОРСАКОВА
УТВ.	АВДЕЕВ	ПОДП.	АВДЕЕВ

Серия 7.902-4

TM.121.01.00.02

(V) A



$$H14, \pm \frac{3T14}{2}$$

TM. 121. 01. 00.02

ИЗМ. ЛИСТ	№ ДОКУМ.	ПОДП.	ДАТА
РАЗРАБ.	МАТВЕЕНКОВА	<i>[Signature]</i>	
ПРОВ.	ВАЙШТЕЙН	<i>[Signature]</i>	
Т. КОНТР.	БАЮКОВ	<i>[Signature]</i>	
Л. ИНЖ. ПР.	СМИРНОВ	<i>[Signature]</i>	
И. КОНТР.	КОСАКОВА	<i>[Signature]</i>	
УТВ.	АВДЕЕВ	<i>[Signature]</i>	

СТЕНКА ПРАВАЯ

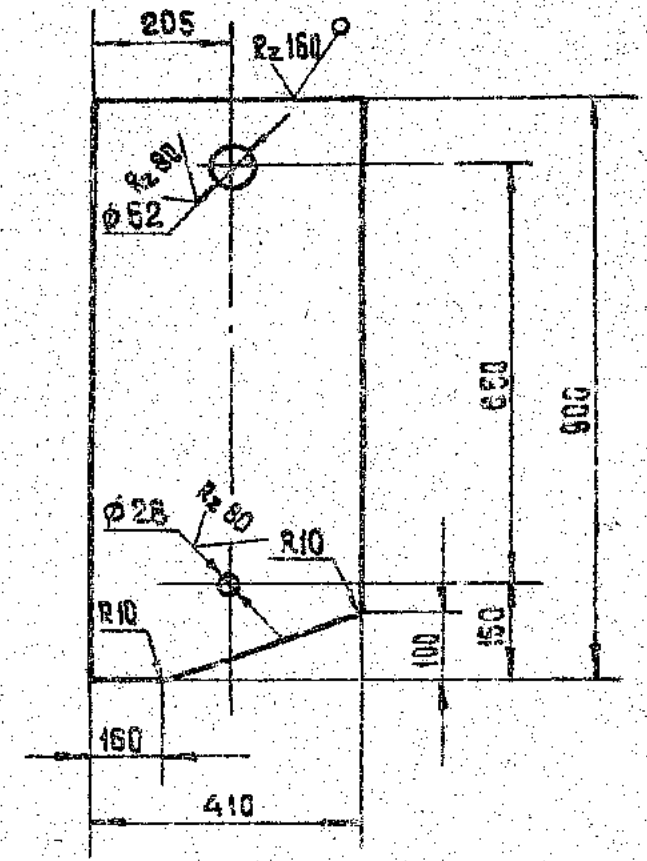
ЛИСТ	МАССА	МАСШТАБ
И	8.6	1:10
ЛИСТ	ЛИСТОВ	

Лист Б-3,0 ГОСТ 19903-74  
Ст 3 ГОСТ 15523-70  
СОНЗВОДОКАНАЛПРОЕКТ

ФОРМАТ А4

TM.121.01.00.03

(V) A



$$H14, \pm \frac{3T14}{2}$$

TM. 121. 01. 00.03

ИЗМ. ЛИСТ	№ ДОКУМ.	ПОДП.	ДАТА
РАЗРАБ.	МАТВЕЕНКОВА	<i>[Signature]</i>	
ПРОВ.	ВАЙШТЕЙН	<i>[Signature]</i>	
Т. КОНТР.	БАЮКОВ	<i>[Signature]</i>	
Л. ИНЖ. ПР.	СМИРНОВ	<i>[Signature]</i>	
И. КОНТР.	КОСАКОВА	<i>[Signature]</i>	
УТВ.	АВДЕЕВ	<i>[Signature]</i>	

СТЕНКА ЛЕВАЯ

ЛИСТ	МАССА	МАСШТАБ
И	8.6	1:10
ЛИСТ	ЛИСТОВ	

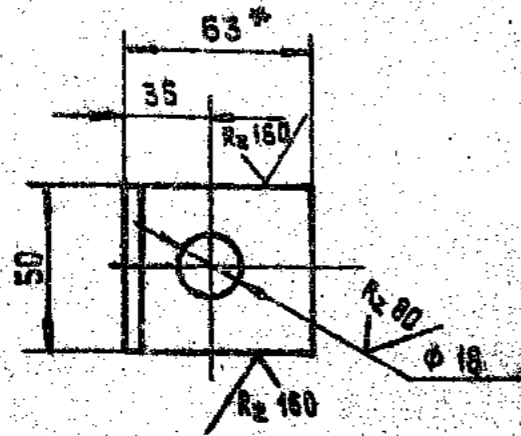
Лист Б-3,0 ГОСТ 19903-74  
Ст 3 ГОСТ 15523-70  
СОНЗВОДОКАНАЛПРОЕКТ

ФОРМАТ А4

Серия 7.902-4

Т.М. 121.01.00.04

(✓) A



1\* РАЗМЕР ДЛЯ СПРАВОК.

2. И14, ±  $\frac{IT14}{2}$

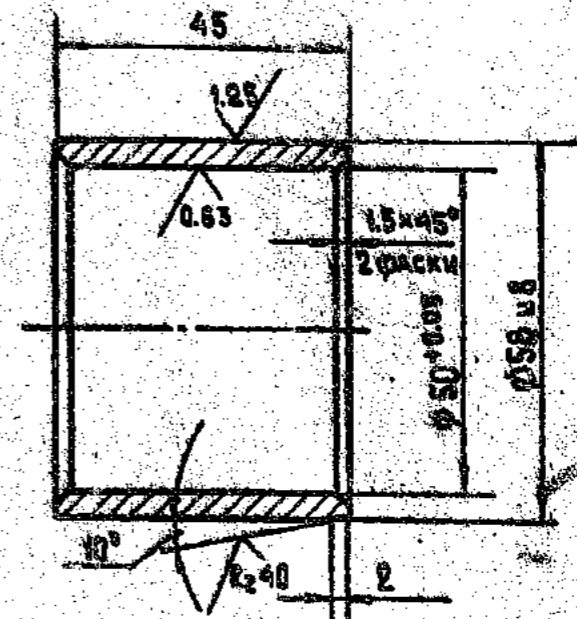
ИЗМ. № ПОДЛ. ПОДПИСЬ И ДАТА  
ИЗМ. № ДИАГ. ПОДПИСЬ И ДАТА  
ИЗМ. № ДИАГ. ПОДПИСЬ И ДАТА

				Т.М. 121.01.00.04		
ИЗМ. ЛИСТ	№ ДОКУМ.	ПОДП.	ДАТА	ЛИСТ	МАССА	МАСШТАБ
РАЗРАБ.	МАТВЕЕНКОВА	<i>Матвеева</i>		И	0,37	1:2
ПРОВ.	ЗАЙНШТЕЙН	<i>Зайнштейн</i>		ЛИСТ	ЛИСТОВ 1	
Т. КОНТР.	БАКОВ	<i>Бак</i>		УГОЛОК 100x63x6-В ГОСТ 8510-72		
П. ИЩ. ПР.	СМИРНОВ	<i>Смирнов</i>		СмЗ ГОСТ 535-79		
И. КОНТР.	КОРСАКОВА	<i>Корсакова</i>		СОЮЗВОДОКАНАЛПРОЕКТ		
УТВ.	АБАЕВ	<i>Абаев</i>		ФОРМАТ А4		

19

Т.М. 121.02.00.04

R2 80 (✓)



НЕ УКАЗАНЫЕ ПРЕДЕЛЬНЫЕ ОТКЛОНЕНИЯ РАЗМЕРОВ ±  $\frac{IT14}{2}$

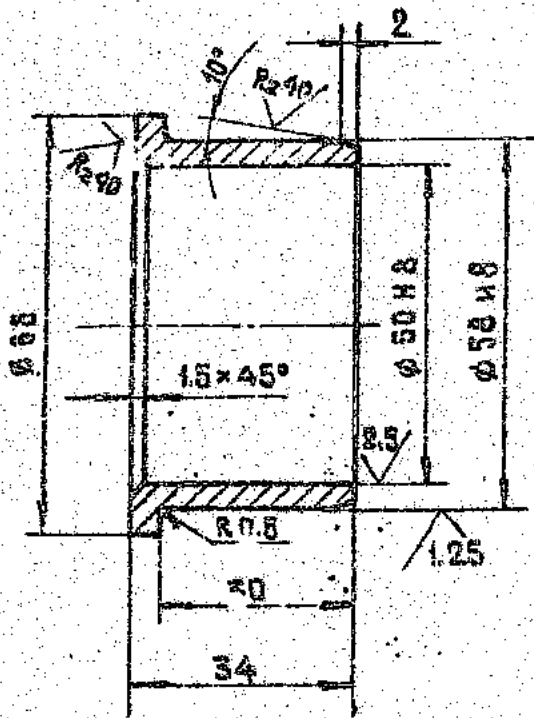
ИЗМ. № ПОДЛ. ПОДПИСЬ И ДАТА  
ИЗМ. № ДИАГ. ПОДПИСЬ И ДАТА  
ИЗМ. № ДИАГ. ПОДПИСЬ И ДАТА

				Т.М. 121.02.00.01		
ИЗМ. ЛИСТ	№ ДОКУМ.	ПОДП.	ДАТА	ЛИСТ	МАССА	МАСШТАБ
РАЗРАБ.	МАТВЕЕНКОВА	<i>Матвеева</i>		И	0,23	1:1
ПРОВ.	ЗАЙНШТЕЙН	<i>Зайнштейн</i>		ЛИСТ	ЛИСТОВ 1	
Т. КОНТР.	БАКОВ	<i>Бак</i>		Бр А9Ж ЗЛГОСТ 493-79		
П. ИЩ. ПР.	СМИРНОВ	<i>Смирнов</i>		СОЮЗВОДОКАНАЛПРОЕКТ		
И. КОНТР.	КОРСАКОВА	<i>Корсакова</i>		ФОРМАТ А4		
УТВ.	АБАЕВ	<i>Абаев</i>				

Серия 7.91.2-4

TM. 121.02.00.02

Rz 80



Неуказанные предельные отклонения размеров:  $\pm \frac{IT14}{2}$

TM. 121.02.00.02

ВТУЛКА

Изм.	Лист	№ докум.	Подп.	Дата
РАЗРАБ.		МАТВЕЕНКО	МА	2007
ПРОБ.		ЗАЙЦЕВ		
Т.КОНТР.		БЛОКОВ		
ГЛАВ. ИНЖ.		СМИРНОВ		
И.КОНТР.		КОСАКОВА		
УТВ.		АКДЕЕВ		

Изм.	Лист	№ докум.	Подп.	Дата
И		0,18		1:1
Лист		Листов 1		

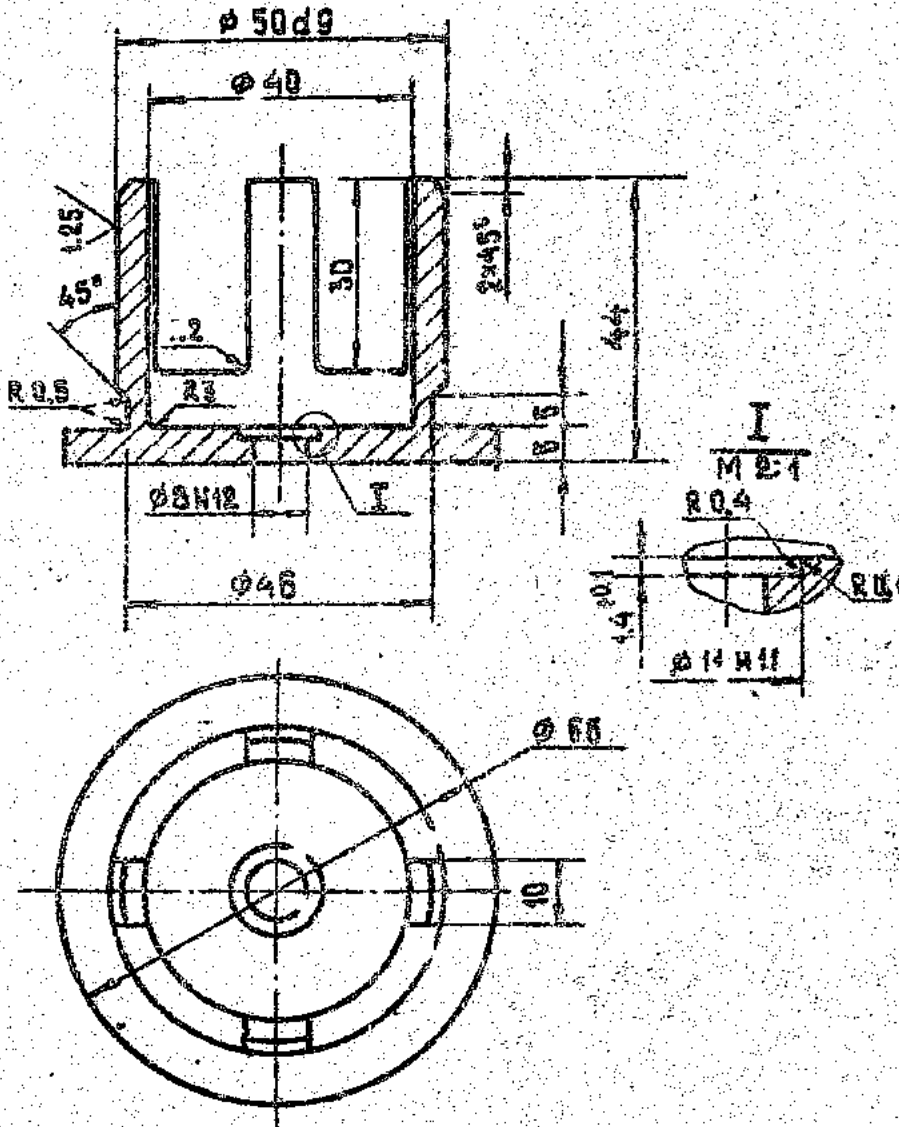
Бр А 9Ж 3А ГОСТ 493-79 СООБВОДОКАНАЛПРОЕКТ

ФОРМАТ А4

20

TM. 121.02.00.03

Rz 80



Неуказанные предельные отклонения размеров: H14,  $\pm \frac{IT14}{2}$

TM. 121.02.00.03

КЛАПАН

Изм.	Лист	№ докум.	Подп.	Дата
РАЗРАБ.		МАТВЕЕНКО	МА	2007
ПРОБ.		ЗАЙЦЕВ		
Т.КОНТР.		БЛОКОВ		
ГЛАВ. ИНЖ.		СМИРНОВ		
И.КОНТР.		КОСАКОВА		
УТВ.		АКДЕЕВ		

Изм.	Лист	№ докум.	Подп.	Дата
И		0,25		1:1
Лист		Листов 1		

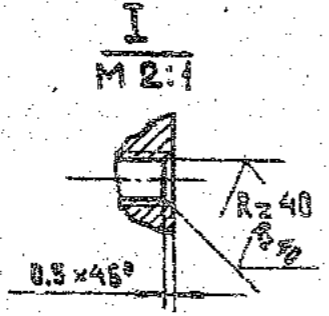
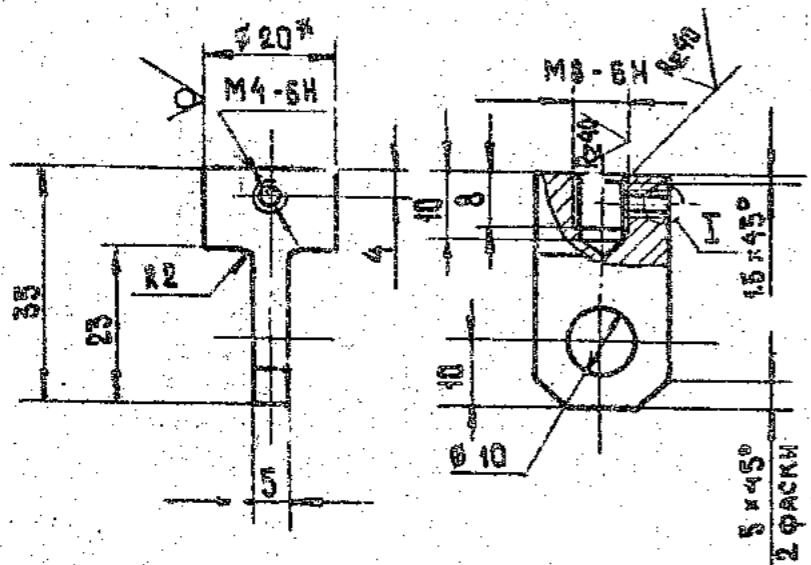
Сталь 20Х13 ГОСТ 5632-72 СООБВОДОКАНАЛПРОЕКТ

ФОРМАТ А4

Серия 7.002.4

TM.121.02.00.04

Rz 80 (✓) (✓)



- \*Размер для справок.
- Неуказанные предельные отклонения размеров:  $h14, \pm \frac{IT14}{2}$ .
- Покрытие ц. 10кр. ГОСТ 9.306-85.

TM. 121. 02. 00. 04

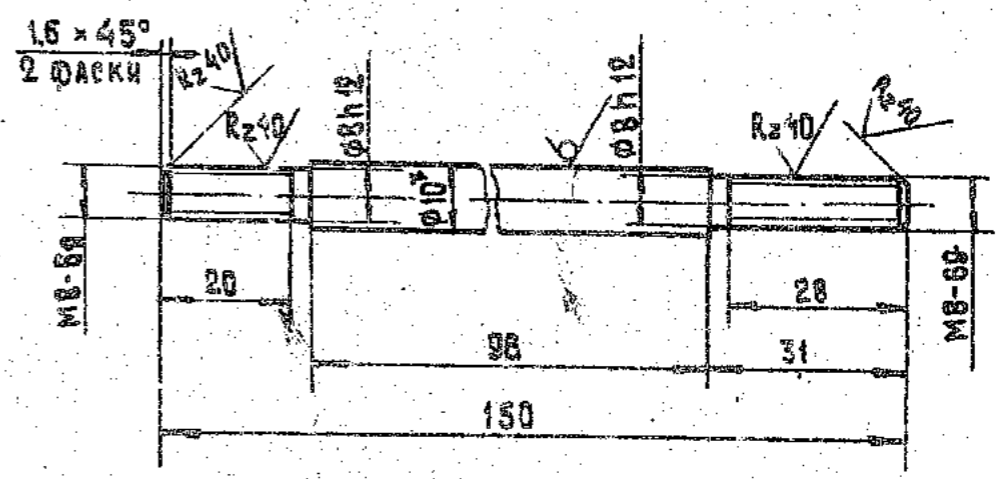
Серия А

№ докум.	Подп.	Дата	Инт.	Масса	Масштаб
10-Б-Г	Матвеев	1979	И	0,04	1:1
10-Б-Г	Матвеев	1979	Инт	Листов 1	
Круг 20-В-ГОСТ 2390-71			СЭМЗВОДОКАНАЛПРОЕКТ		
Ст 3 ГОСТ 535-79			ФОРМАТ А4		

21

TM.121.02.00.05

Rz 80 (✓) (✓)



- \*Размер для справок.
- Неуказанные предельные отклонения размеров:  $h14, \pm \frac{IT14}{2}$ .
- Покрытие ц. 10кр. ГОСТ 9.306-85.

TM. 121. 02. 00. 05

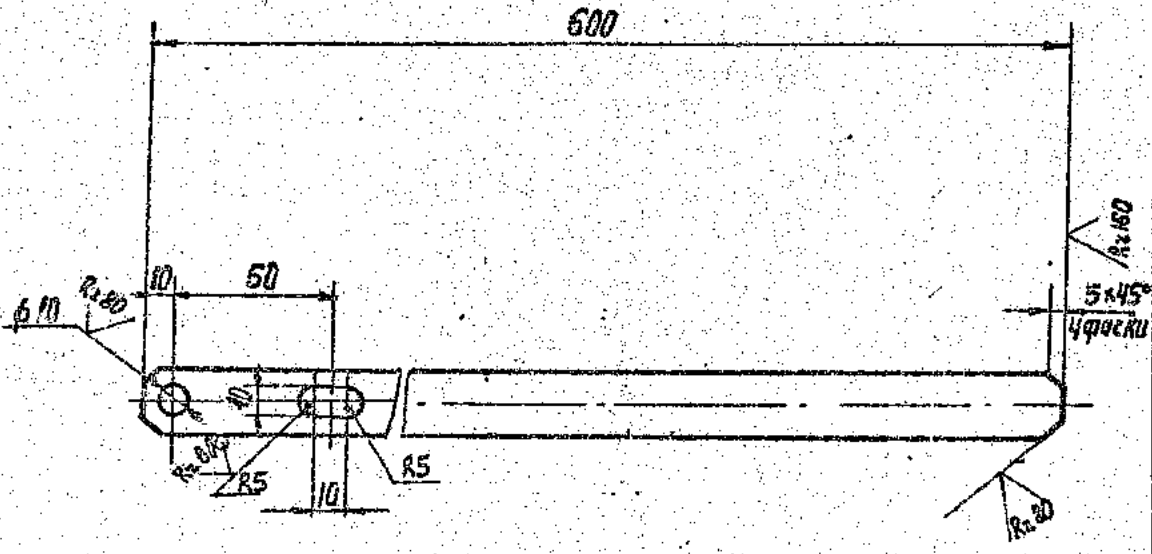
Шток

№ докум.	Подп.	Дата	Инт.	Масса	Масштаб
10-Б-Г	Матвеев	1979	И	0,08	1:1
10-Б-Г	Матвеев	1979	Инт	Листов 1	
Круг 10-В-ГОСТ 2390-71			СЭМЗВОДОКАНАЛПРОЕКТ		
Ст 3 ГОСТ 535-79			ФОРМАТ А4		

TM.121.02.00.06

серия 7902-4

(V) A



$H14, \pm \frac{J14}{2}$

TM.121.02.00.06

Изм.	Исполн.	И. Докум.	Подп.	Дата
Разраб.	Матвеев	Рычко		
Проб.	Войничкин	Войничкин		
Т. Контр.	Благод			
Гл. Инж. пр.	Смирнов			
И. Контр.	Корсаков			
Чтв.	Рычко			

Рычко

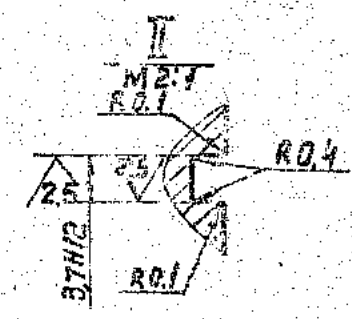
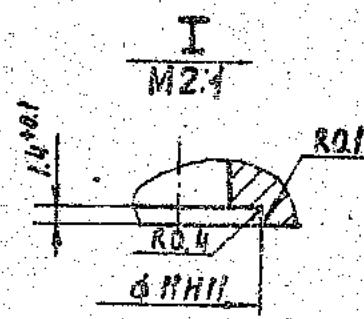
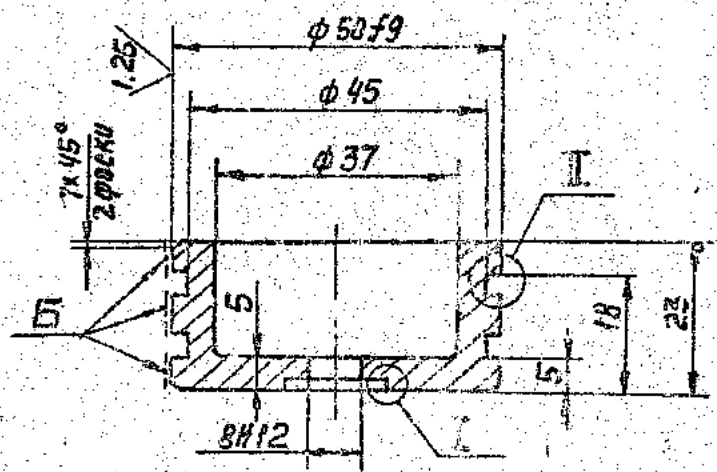
Поршень Б-2 5x20 ГОСТ 103-76 ст. 3 ГОСТ 535-79

И	0.5	1:2
Исполн.	Исполн.	

ФОРМАТ А4

TM.121.02.00.07

Rz 80 (V)



1. Неуказанные предельные отклонения размеров:  $H14, h14, \pm \frac{J14}{2}$
2. Покрытие поверхностей Б-Ц ЮХр. ГОСТ 9.306-85.

TM.121.02.00.07

Изм.	Исполн.	И. Докум.	Подп.	Дата
Разраб.	Матвеев	Рычко		
Проб.	Войничкин	Войничкин		
Т. Контр.	Благод			
Гл. Инж. пр.	Смирнов			
И. Контр.	Корсаков			
Чтв.	Рычко			

Поршень

ст. 3 ГОСТ 380-71

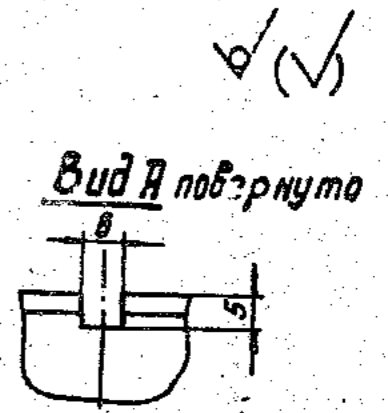
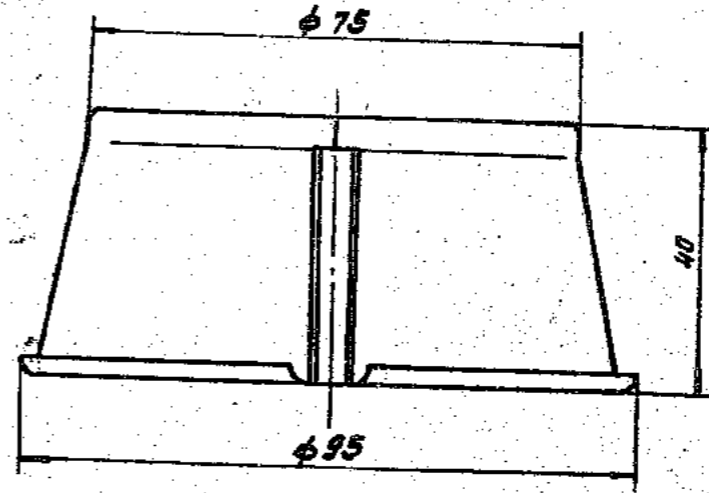
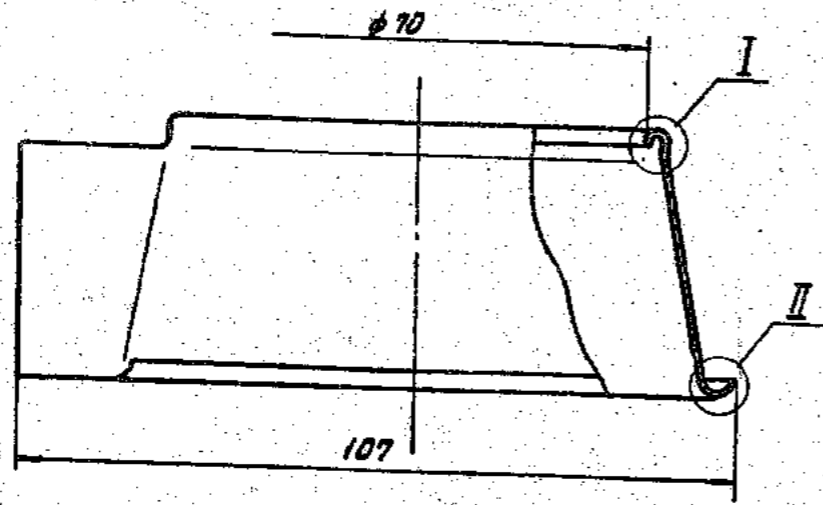
И	0.19	1:1
Исполн.	Исполн.	

Копия. Лаврушина

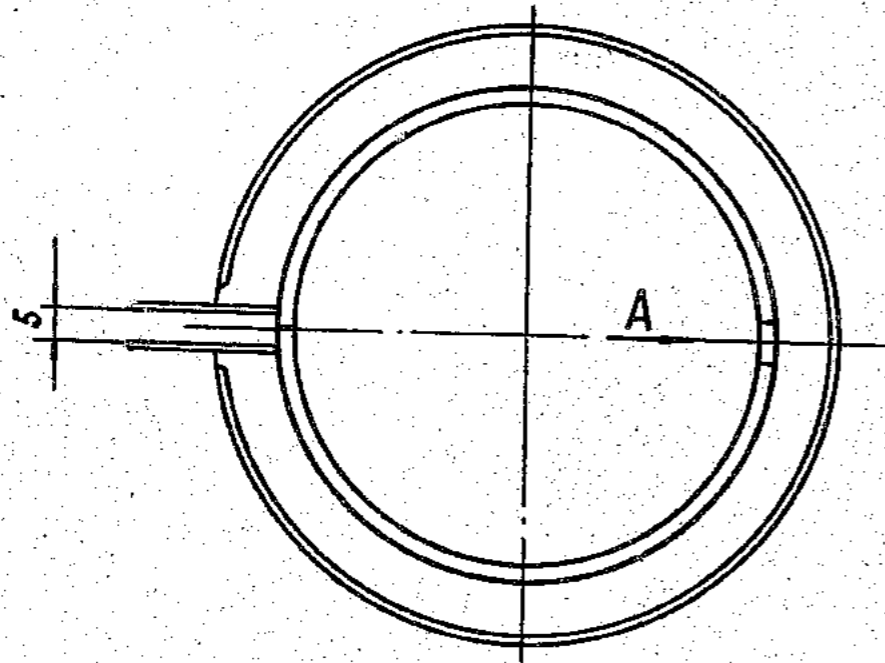
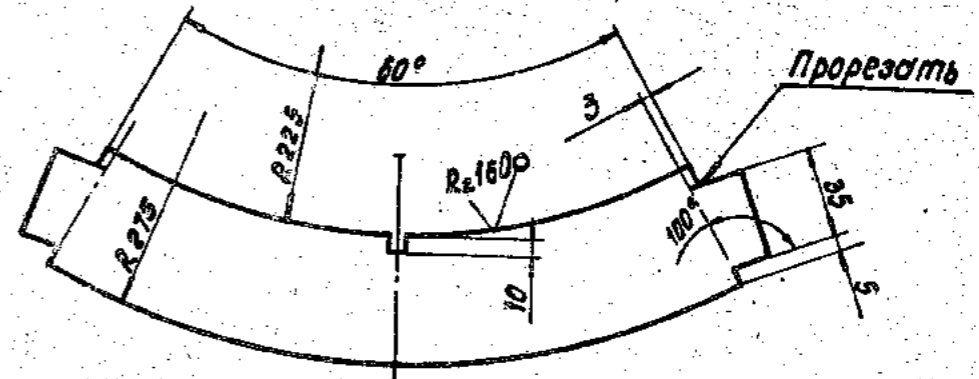
ФОРМАТ А4



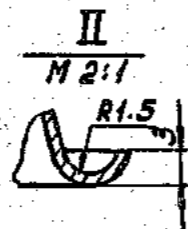
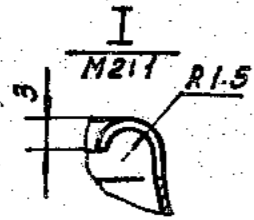
серия 7.902-4



Развертка  
M 1:2.5



±  $\frac{IT14}{2}$



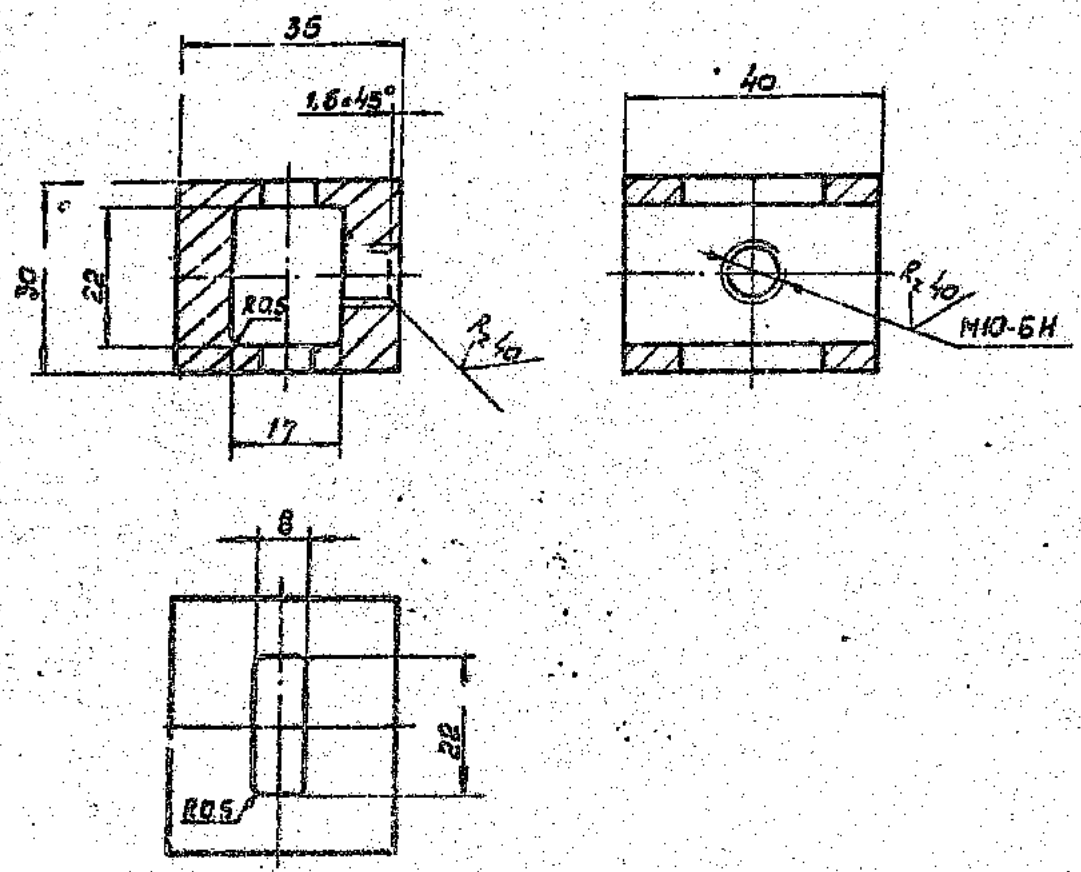
ТМ12102.00.08				Лист	Масса	Масштаб	
Изм	Лист	№ докум	подп.	Дата	И	0.1	1:1
Разраб.	Матвеев	Корп			Лист	Листов 1	
Проб.	Войничев	Дорж			СПОЗВОДКАНАЛПРОЕКТ		
Т.контр.	Влоков	Лев			Формат А3		
Т.инж.	Смирнов	Сев					
И.контр.	Корсакова	Корп					
Утв.	Яблеев	Лев					
ОЦ Б-ПН-НО-0.1-85x290 ГОСТ 19904-74							
ОН-КР-1 ГОСТ 14918-80							
Коп. Доценко. 64-							

Упр. № 1004. Подпись и дата. В размер листа. Упр. № 1004. Подпись и дата.

Серия Т.02-4

TM 121.02.00.03

F. 89 ✓



1. Наукотонные предельные отклонения размеров: Н14, ± 0.14/2.  
 2. Покрытие Ц. Юр. ГОСТ 9.306-88.

TM 121.02.00.03

Исполн. и Взам.	Проб.	Дата
Рисов.	Масштаб	
Проф.		
Контр.		
Инженер		
Мастер		

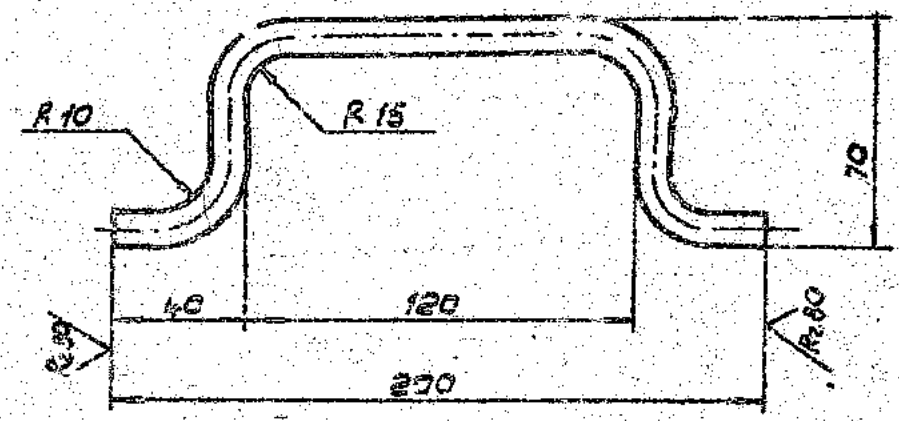
Бобышка  
 Ст. 6 ГОСТ 380-71

Лист	Масса	Материал
1	0,24	Н1
Лист	Листов	

Формат А4

TM 121.03.00.01

✓



± 0.14/2

Листов в сборе / Листов в сборе / Подпись и дата

TM 121.03.00.01

Исполн. и Взам.	Проб.	Дата
Рисов.	Масштаб	
Проф.		
Контр.		
Инженер		
Мастер		

Ручка

Юр. 10-В-ГОСТ 2590-01  
 Ст. 3 ГОСТ 535-79

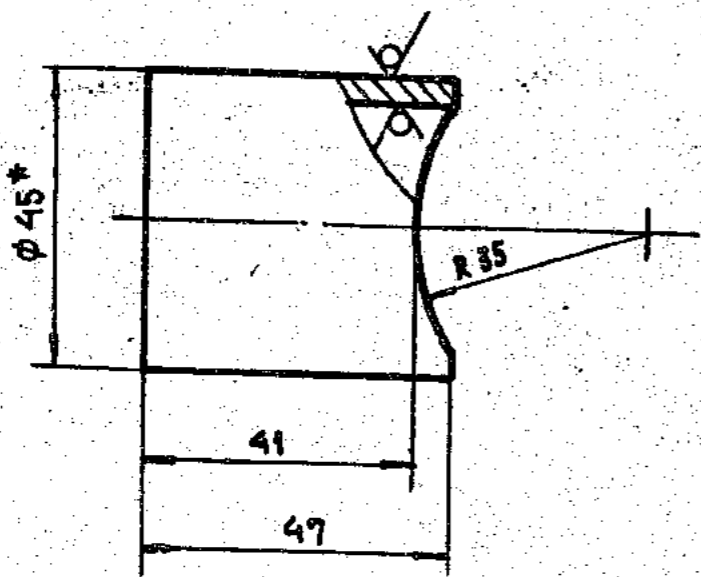
Лист	Масса	Материал
1	0,19	Н2
Лист	Листов	

Формат А4

Серия 7.902-4

TM. 121.02.01.01

R<sub>z</sub> 80  
✓(✓)



1. РАЗМЕР ДЛЯ СПРАВОК.  
2. ±  $\frac{IT 14}{2}$

ИВ. № ПОДАЛ.	ПОДПИСЬ И ДАТА	ИВ. № ВЗН.	ИВ. № АУБЛ.	ПОДПИСЬ И ДАТА
ИМ. ЛИСТ	№ ДОКУМ.	ПОДП.	ДАТА	
РАЗРАБ.	МИТБЕЕНКОВА	Лопт		
ПРОВ.	ВАЙНШТЕЙН	Вале		
Т. КОНТР.	БАКОВ	Лопт		
ГЛАВ. ИНЖ. ПРО.	СМИРНОВ	Лопт		
И. КОНТР.	КОРСАКОВА	Лопт		
УТВ.	АВДЕЕВ	Лопт		

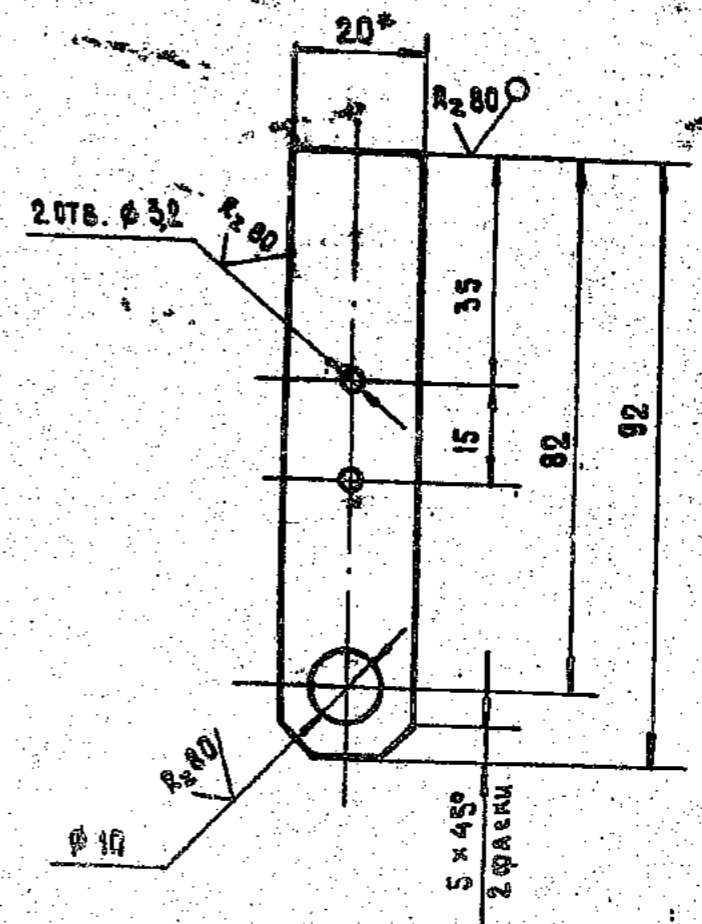
TM. 121.02.01.01			
ПАТРУБОК			
ЛИТ.	МАССА	МАСШТАБ	
И	0,17	1:1	
ЛИСТ	ЛИСТОВ 1		
ТРУБА	45×4 ГОСТ 8732-78		СОЮЗВОДОКАНАЛПРОЕКТ
	Д ГОСТ 8731-74		

формат А4

52

TM. 121.02.01.02

✓(✓)



1. РАЗМЕР ДЛЯ СПРАВОК.  
2. H 14, ±  $\frac{IT 14}{2}$

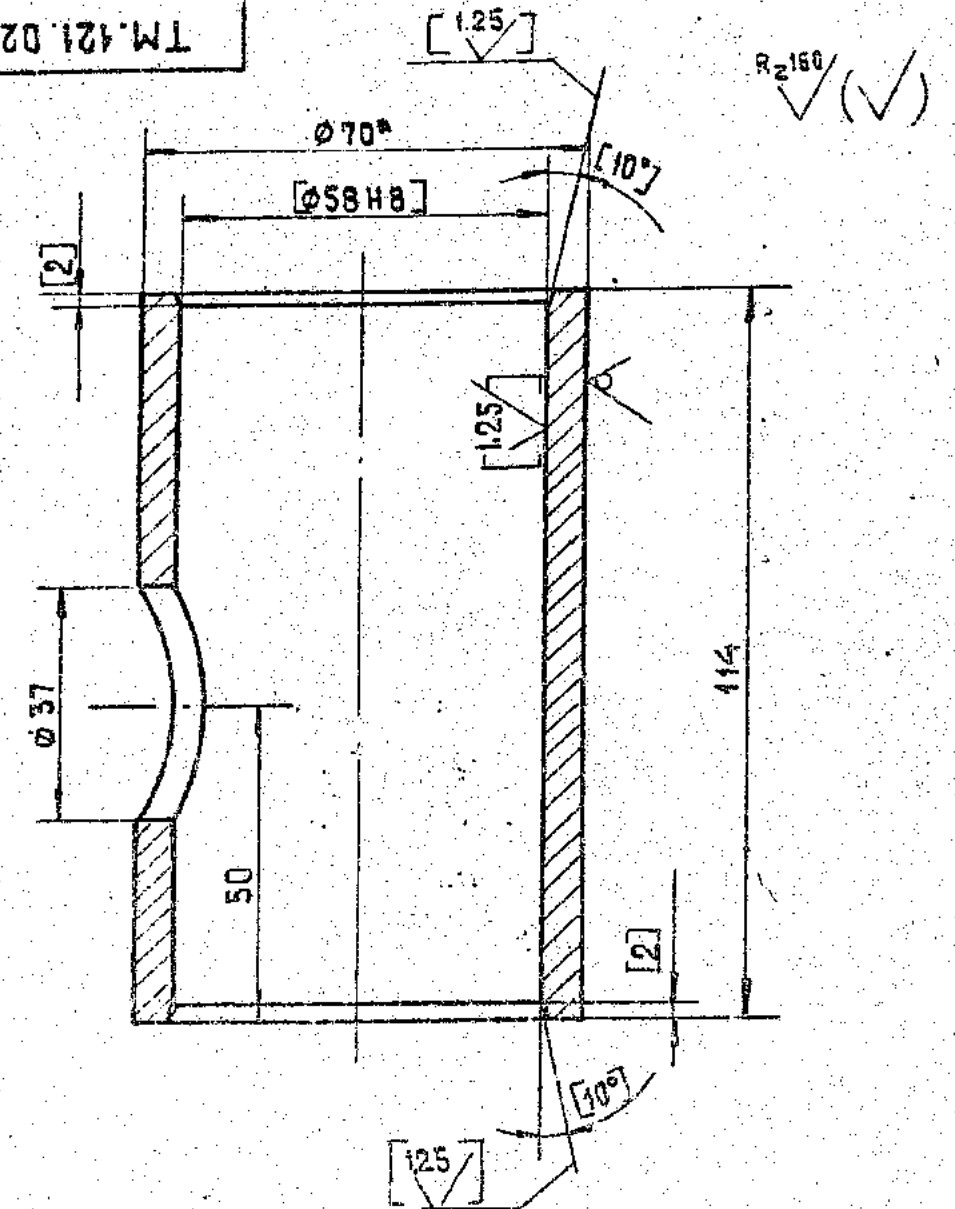
ИВ. № ПОДАЛ.	ПОДПИСЬ И ДАТА	ИВ. № ВЗН.	ИВ. № АУБЛ.	ПОДПИСЬ И ДАТА
ИМ. ЛИСТ	№ ДОКУМ.	ПОДП.	ДАТА	
РАЗРАБ.	МИТБЕЕНКОВА	Лопт		
ПРОВ.	ВАЙНШТЕЙН	Вале		
Т. КОНТР.	БАКОВ	Лопт		
ГЛАВ. ИНЖ. ПРО.	СМИРНОВ	Лопт		
И. КОНТР.	КОРСАКОВА	Лопт		
УТВ.	АВДЕЕВ	Лопт		

TM. 121.02.01.02			
УШКО			
ЛИТ.	МАССА	МАСШТАБ	
И	0,07	1:1	
ЛИСТ	ЛИСТОВ 1		
ПОЛОСА	6-2-5×20 ГОСТ 103-76		СОЮЗВОДОКАНАЛПРОЕКТ
	СТ.3 ГОСТ 535-79		

формат А4

Черта 7.902-4

ТМ.121.02.01.03

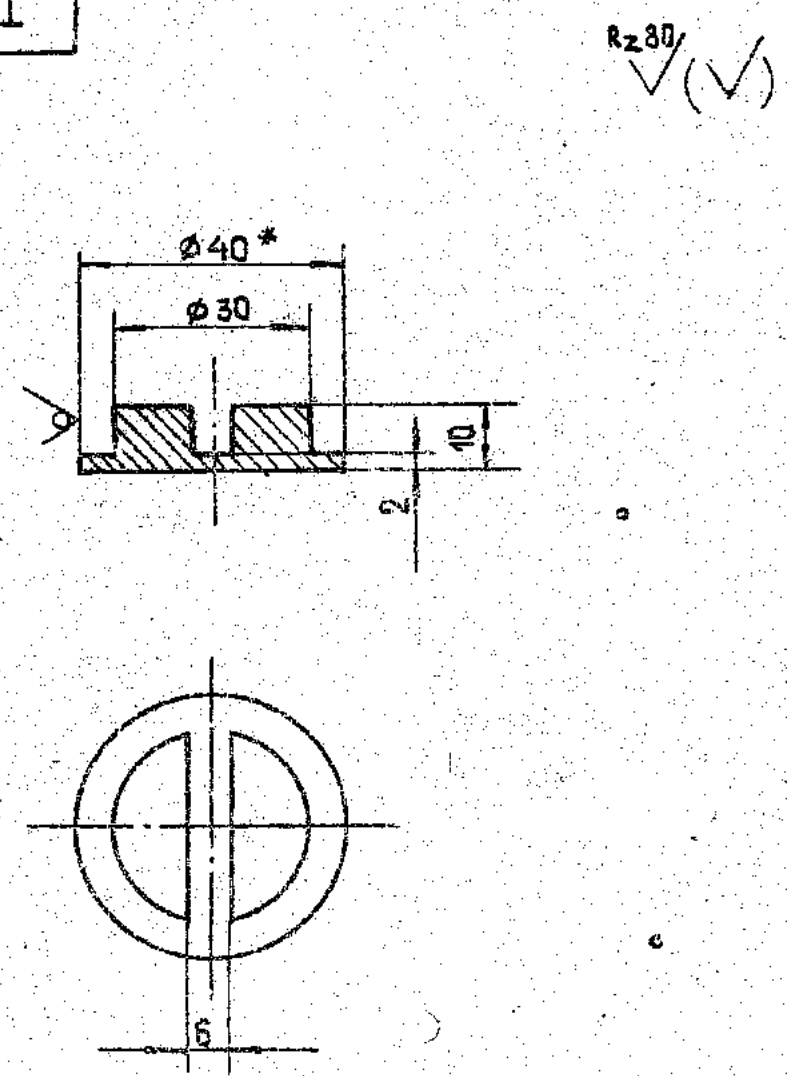


- 1 \*РАЗМЕР ДЛЯ СПРАВОК.
- 2 H14, ±  $\frac{0.114}{2}$
- 3. РАЗМЕРЫ И ШЕРОХОВАТОСТИ ПОВЕРХНОСТИ В СБОРКАХ - ПОСЛЕ СБОРКИ.

ТМ. 121. 02. 01. 03

ИЗМ. ЛИСТ	№ ДОКУМ.	ПОДП.	ДАТА	АВТ.	МАССА	МАСШТАБ
РАЗРАБ.	МАТВЕЕНКОВА	<i>Mat</i>		И	1.5	1:1
ПРОЗ.	БАКИНУШЕВИ	<i>Bak</i>		ЛИСТ	ЛИСТОВ 1	
Т. КОНТР.	БАКИН	<i>Bak</i>		ТРУБА 70x8 ГОСТ 8732-78		
Т. НАМЕР.	САМОНОВ	<i>Sam</i>		Д ГОСТ 8731-74		
И. КОНТР.	КОСАКОВА	<i>Kos</i>		СОУЗВОДОКАНАЛПРОЕКТ		
УТВ.	АБРАМОВ	<i>Ab</i>		ФОРМАТ А4		

ТМ.121.02.02.01



- 1 \*РАЗМЕР ДЛЯ СПРАВОК.
- 2 H14, ±  $\frac{0.114}{2}$

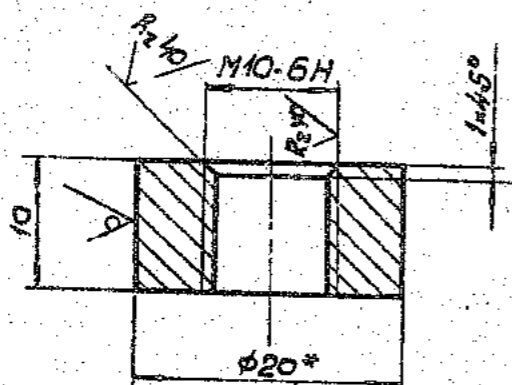
ТМ. 121. 02. 02. 01

ИЗМ. ЛИСТ	№ ДОКУМ.	ПОДП.	ДАТА	АВТ.	МАССА	МАСШТАБ
РАЗРАБ.	МАТВЕЕНКОВА	<i>Mat</i>		И	0.05	1:1
ПРОЗ.	БАКИНУШЕВИ	<i>Bak</i>		ЛИСТ	ЛИСТОВ 1	
Т. КОНТР.	БАКИН	<i>Bak</i>		КОРП 40x8 ГОСТ 2590-71		
Т. НАМЕР.	САМОНОВ	<i>Sam</i>		СТ 3 ГОСТ 835-78		
И. КОНТР.	КОСАКОВА	<i>Kos</i>		СОУЗВОДОКАНАЛПРОЕКТ		
УТВ.	АБРАМОВ	<i>Ab</i>		ФОРМАТ А4		

TM.121.02.02.02

Rz 80 ✓(✓)

Серия 7.902-4



1. \* Размер для справок.

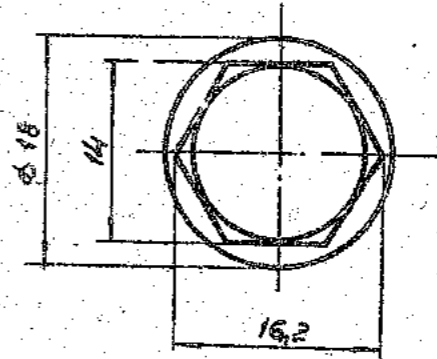
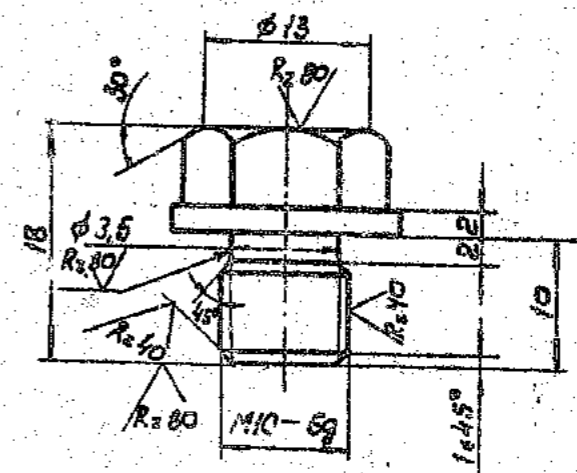
2. Неуказанные предельные отклонения размеров  $\pm \frac{IT14}{2}$ .

Шифр года, Подпись и дата, Взам. инв. и дубл. Подпись и дата

TM.121.02.02.02				Лист	Масса	Масштаб
Муфта				И	0,22	2:1
Изм.	Лист	И. Докум.	Подп.	Дата		
Разраб.	Матвеев	Лист	Лист	Дата		
Проб.	Байнштейн	Лист	Лист	Дата		
Т. контр.	Блоков	Лист	Лист	Дата		
И. инж. пр.	Смирнов	Лист	Лист	Дата		
И. контр.	Корсакова	Лист	Лист	Дата		
Утв.	Левдеев	Лист	Лист	Дата		
Круг 20-В-ГОСТ 2590-71				СОЮЗВОЗДУХАВИАПРОЕКТ		
Ст. 3 ГОСТ 535-79				Формат А4		

TM.121.02.02.03

✓(✓)



1. Неуказанные предельные отклонения размеров:  $\pm \frac{IT14}{2}$ .

2. Покрытие Ц. 10 хр. ГОСТ 9.306-85

Шифр года, Подпись и дата, Взам. инв. и дубл. Подпись и дата

TM.121.02.02.03				Лист	Масса	Масштаб
Пробка				И	0,02	2:1
Изм.	Лист	И. Докум.	Подп.	Дата		
Разраб.	Матвеев	Лист	Лист	Дата		
Проб.	Байнштейн	Лист	Лист	Дата		
Т. контр.	Блоков	Лист	Лист	Дата		
И. инж. пр.	Смирнов	Лист	Лист	Дата		
И. контр.	Корсакова	Лист	Лист	Дата		
Утв.	Левдеев	Лист	Лист	Дата		
Круг 18-В-ГОСТ 2590-71				СОЮЗВОЗДУХАВИАПРОЕКТ		
Ст. 3 ГОСТ 535-79				Формат А4		